

変圧器仕様書

品名

ES21-300B

品番

E-0012

仕様

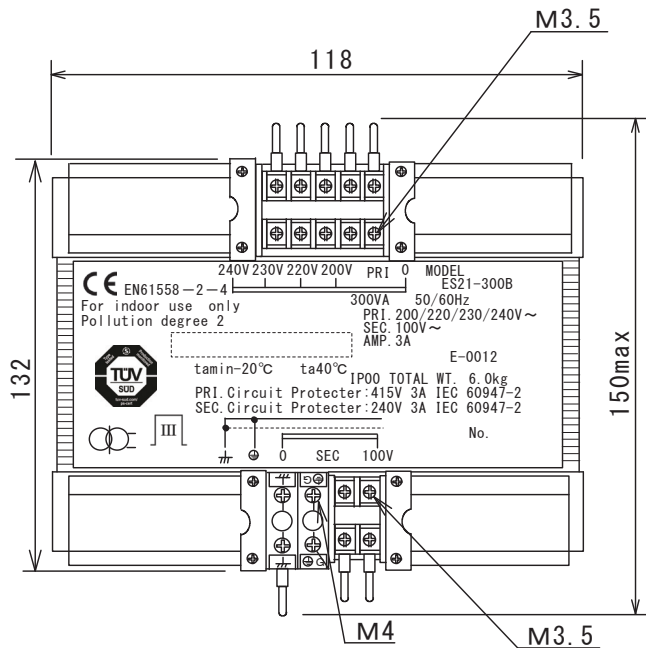
適合規格 EN61558-2-4 : 2009

| 相数 | 捲方 | 絶縁種別 | 周波数 | 形状 | 静電シールド | 容量 |
|-----------|-------------------|-------|--------------|----------|---------|-----------------|
| 1φ | 複巻 | B種 | 50 Hz/ 60 Hz | TP | 有り | 300 VA |
| 1次電圧(P) | 200/220/230/240 V | | | | | |
| 2次電圧(S) | 100 V | | | | | |
| 2次電流 | 3 A | | | | | |
| 使用周囲温度 | 温度上昇限度 | 電圧偏差 | 電圧変動率 | 絶縁抵抗 | 耐電圧* | 層間耐圧 |
| -20℃~+40℃ | 80℃ | ±5%以内 | 10%以下 | 100 MΩ以上 | 3.64 kV | 2倍 400 Hz 120秒間 |

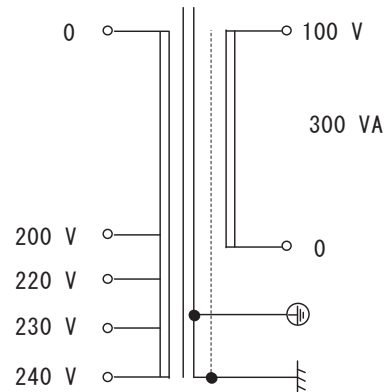
* 耐電圧: S-接地間 1.65 kV

外形寸法図

(単位 mm)



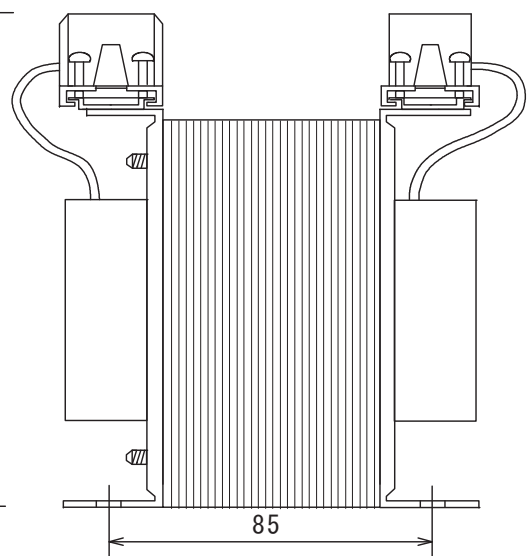
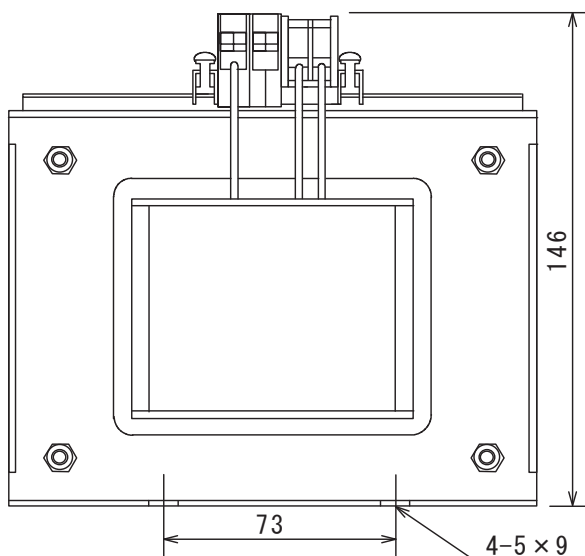
結線図



EN規格に適合させる為、トランス外部に保護機器を接続して下さい。

推奨保護機器:

- 1次側 : 3 A IEC60947-2 (瞬時引き外し値 ≥ 定格電流 × 20)
- 2次側 : 3 A IEC60947-2



- 適合規格 : EN61558-2-4 2009 (機器用乾式・非短絡耐性トランス、Class 1、IP00)
- 保護回路 : 短絡保護及び過負荷保護の為、1次側及び2次側にEN/IEC規格適合のサーキットブレーカーをご使用ください。

質量 約 6 kg