

変圧器仕様書

品名

ZC22-05KB

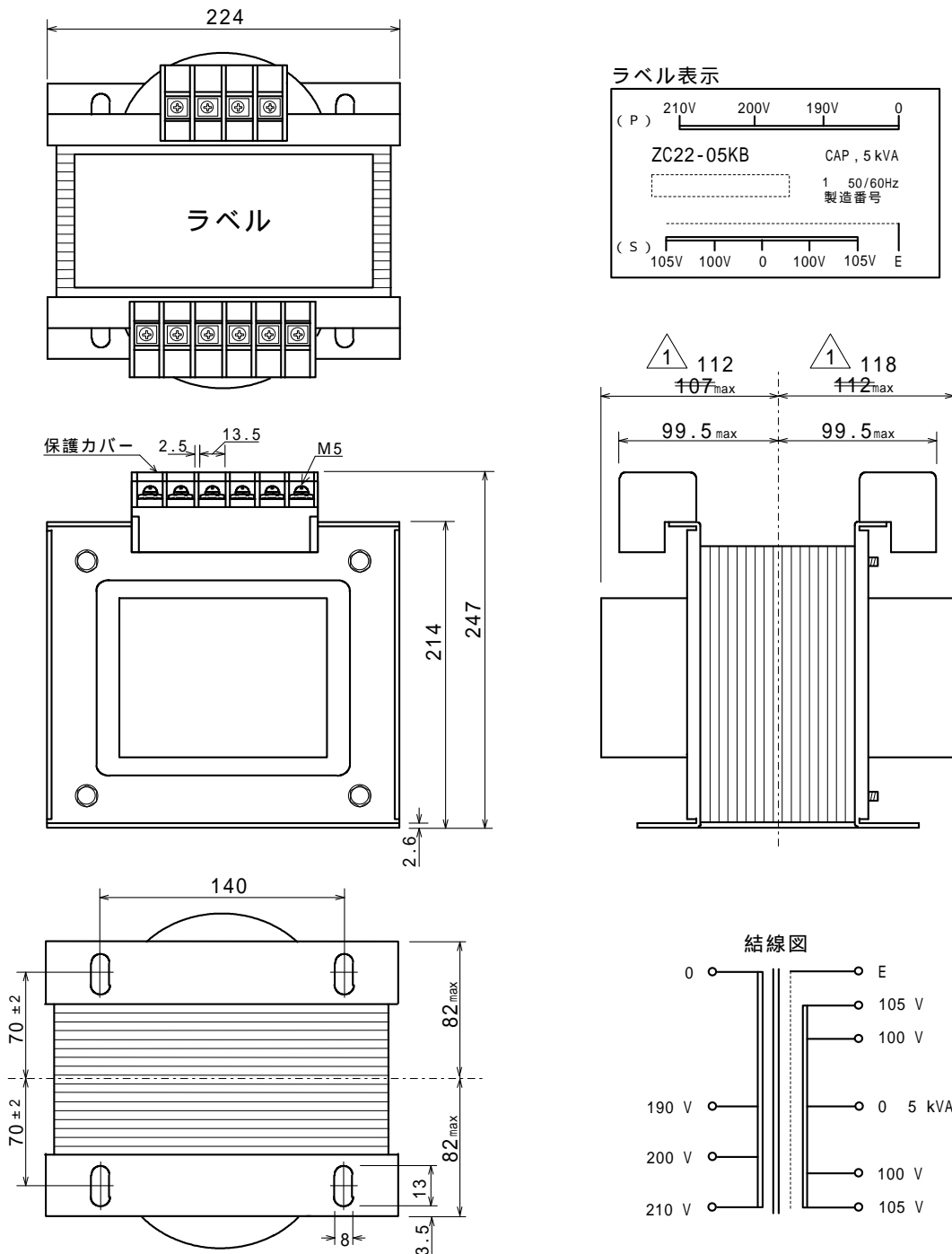
仕様

適用規格 : JIS C-5310 / 6436

相数	捲方	絶縁種別	周波数	形状	静電シールド	容量
1	複巻	B種	50 Hz/ 60 Hz	TP	有り	5 kVA
1次電圧(P)	190 / R200 / 210 V					
2次電圧(S)	105 / R100 / 0 / R100 / 105 V					
2次電流	25 A					
使用周囲温度	温度上昇限度	電圧偏差	電圧変動率	絶縁抵抗	耐電圧	層間耐圧
-10 ~ +40	80	± 5 %以内	5 %以下	100 M 以上	1.5 kV	2倍 400 Hz 18秒間

備考
△ 2020.11.17 寸法変更

外形寸法図 (単位 mm)



質量 約 40.8 kg