

変圧器仕様書

品名

ZC22-01KB2

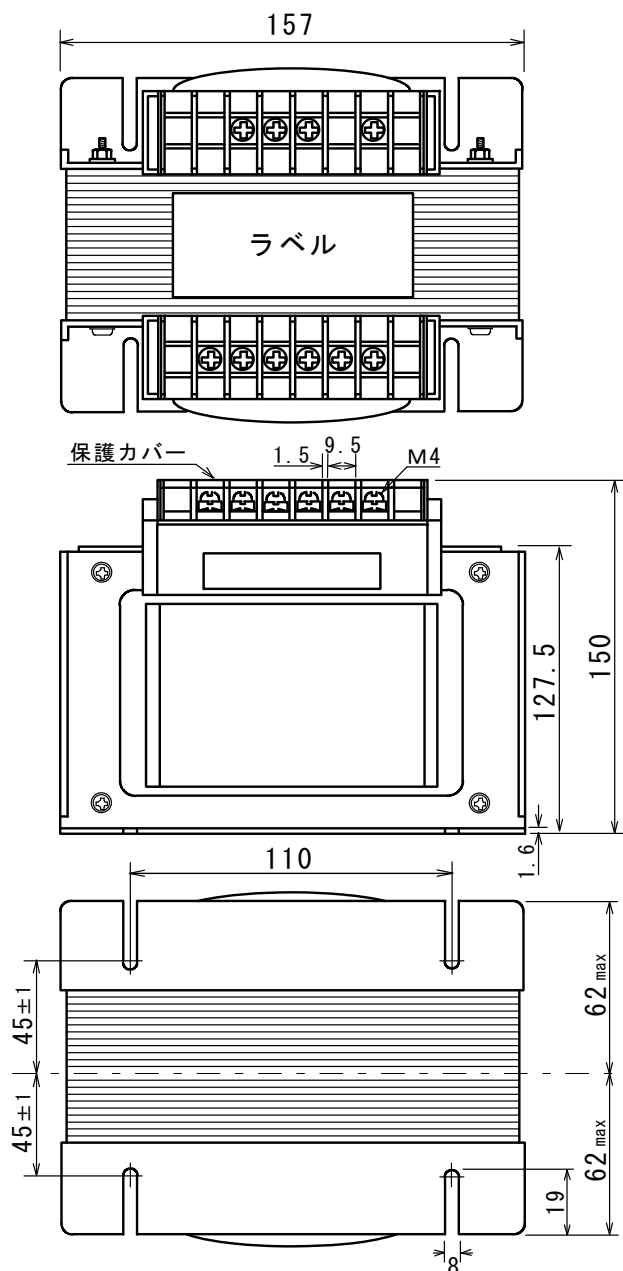
仕様

適用規格 : JIS C-6436

相数	捲方	絶縁種別	周波数	形状	静電シールド	容量
1 φ	複巻	B 種	50 Hz/ 60 Hz	TP	有り	1 kVA
1次電圧(P)	190/R200/210 V					
2次電圧(S)	105/R100/0/R100/105 V					
2次電流	5 A					
使用周囲温度	温度上昇限度	電圧偏差	電圧変動率	絶縁抵抗	耐電圧	層間耐圧
-10 °C ~ +40 °C	80 °C	±5 % 以内	5 % 以下	100 MΩ 以上	1.5 kV	2倍 400 Hz 18秒間

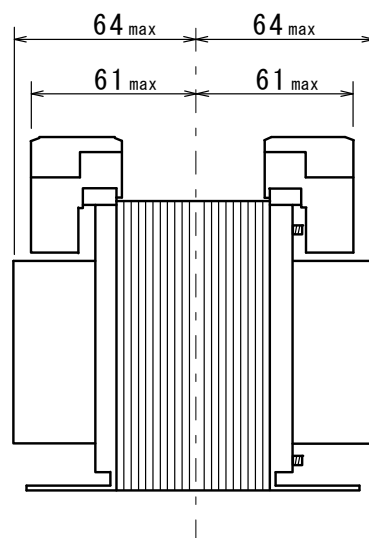
外形寸法図

(単位 mm)

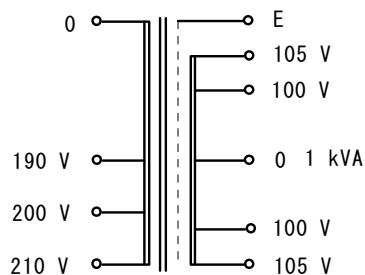


ラベル表示

		210V	200V	190V		0	
(P)	ZC22-01KB2	CAP, 1kVA		1 φ 50/60Hz 製造番号			
(S)		105V	100V	0	100V	105V	E



結線図



端子台拡大図	適合圧着端子

質量 約 10.5 kg