

# 変圧器仕様書

品名

UD11 - 300A2

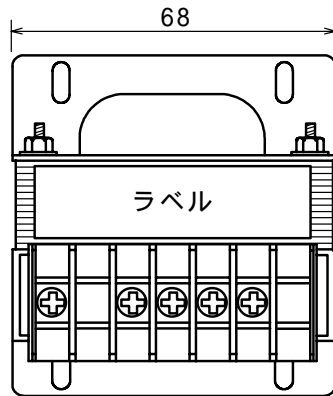
仕様

適用規格 : JIS C-6436

相数	捲方	絶縁種別	周波数	形状	静電シールド	容量
1	単巻	A種	50 Hz/ 60 Hz	TP - S	無し	300 VA
1次電圧(P)	100 / 110 / 115 / 120 V      0端子P / S共用					
2次電圧(S)						
使用周囲温度	温度上昇限度	電圧偏差	電圧変動率	絶縁抵抗	耐電圧	層間耐圧
-10 ~ +40	60	± 5 %以内	7 %以下	100 M 以上	1.5 kV	2倍 400 Hz 18秒間

## 外形寸法図

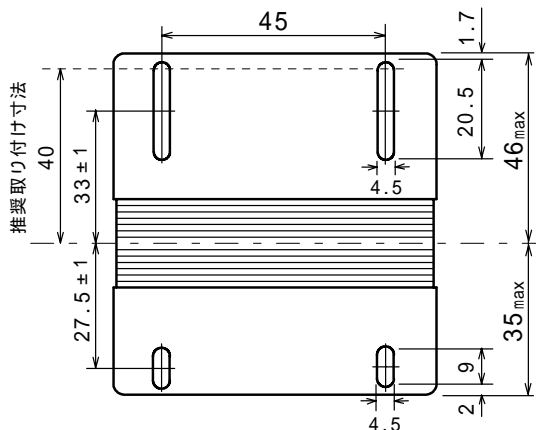
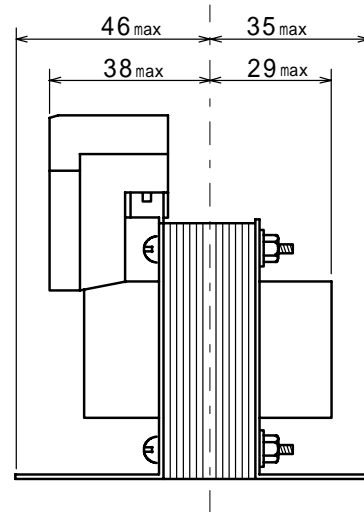
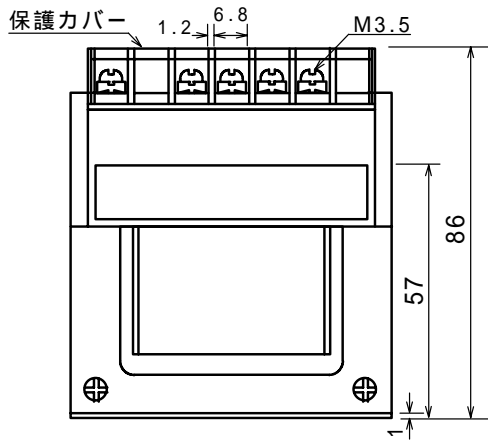
(単位 mm)



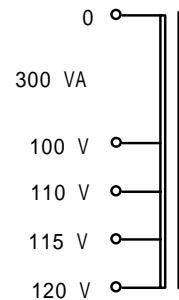
## ラベル表示

UD11-300A2		CAP, 300VA	
1 50/60Hz		製造番号	
P/S 共用			
0	100V	110V	115V 120V

P (入力 / 1次側) 及び、S (出力 / 2次側) の「0」は共用となります。  
表示「P / S 共用」の0端子へ入出力のコールドラインを接続しご使用ください。



## 結線図



質量 約 0.92 kg