

変圧器仕様書

品名

UD11 - 100A

仕様

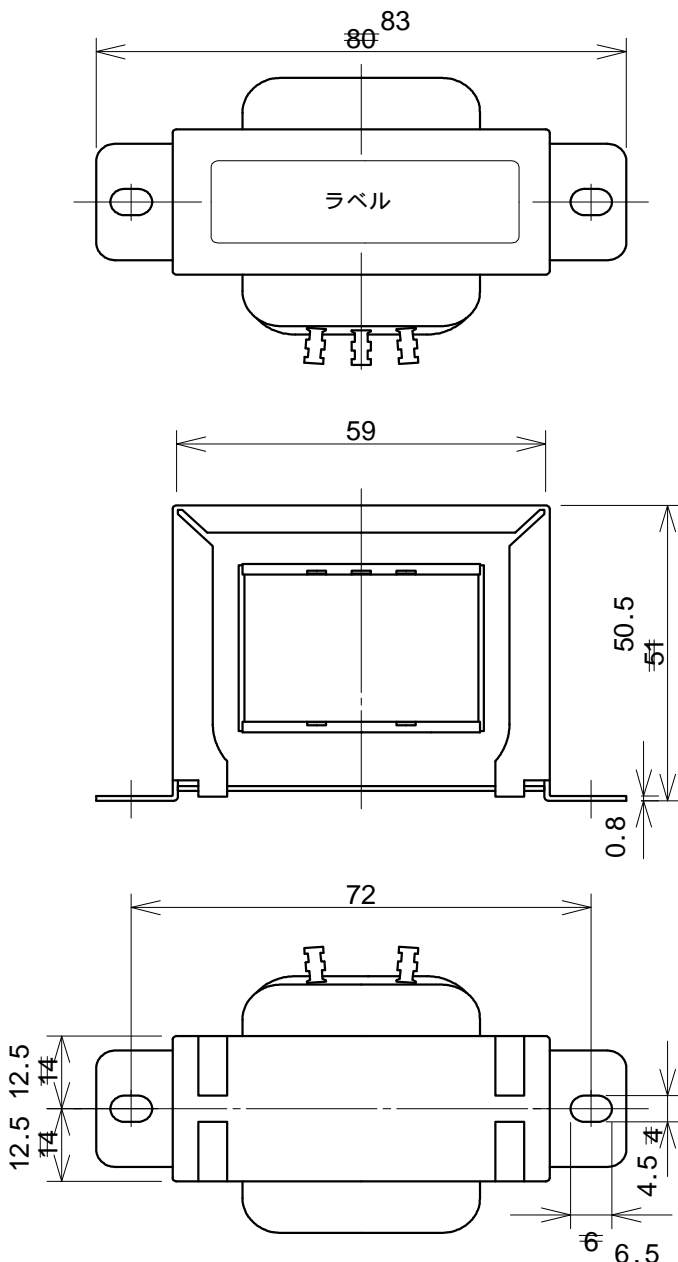
適用規格 : JIS C-6436

相数	巻方	絶縁種別	周波数	形状	静電シールド	容量
1	単巻	A種	50 Hz/ 60 Hz	BR	無し	100 VA
1次電圧(P)	100 / 110 / 115 / 120 V 0端子P/S共用					
2次電圧(S)						
使用周囲温度	温度上昇限度	電圧偏差	電圧変動率	絶縁抵抗	耐電圧	層間耐圧
-10 ~ +40	60	± 5 %以内	10 %以下	100 M 以上	1.5 kV	2倍 400 Hz 18秒間

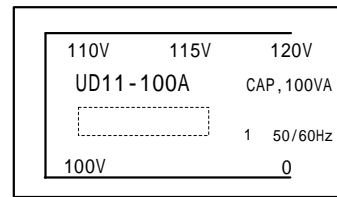
備考

2022.6.10 寸法、質量、ラベル表示変更

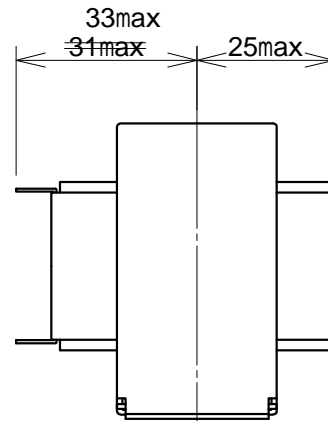
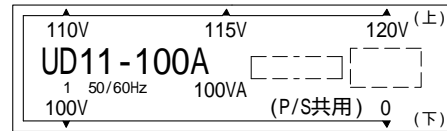
外形寸法図 (単位 mm)



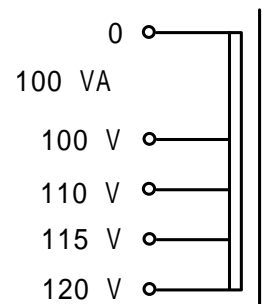
ラベル表示



P (入力 / 1次側) 及び、S (出力 / 2次側) の「0」は共用となります。表示の0端子へ入出力のコールドラインを接続しご使用ください。



結線図



質量 約 0.52 kg