

# 変圧器仕様書

品名

**UD11-050A**

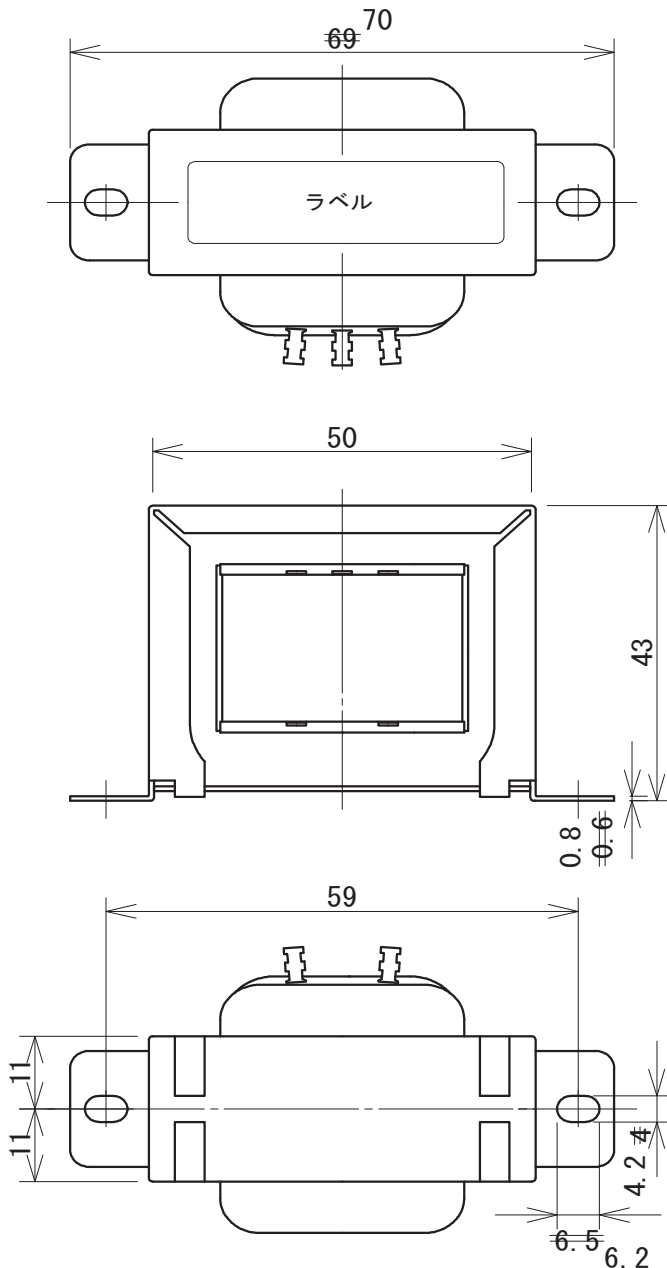
仕様

適用規格 : JIS C-6436

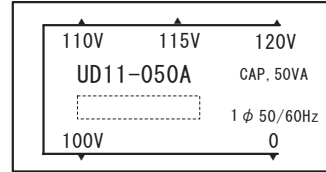
相数	捲方	絶縁種別	周波数	形状	静电シールド	容量
1 φ	単巻	A 種	50 Hz/ 60 Hz	BR	無し	50 VA
1次電圧 (P)	100/110/115/120 V 0端子P/S共用					
2次電圧 (S)						
使用周囲温度	温度上昇限度	電圧偏差	電圧変動率	絶縁抵抗	耐電圧	層間耐圧
-10 °C ~ +40 °C	60 °C	±5 %以内	20 %以下	100 MΩ 以上	1.5 kV	2倍 400 Hz 18秒間

備考 2023.4.25 寸法、質量、ラベル表示変更

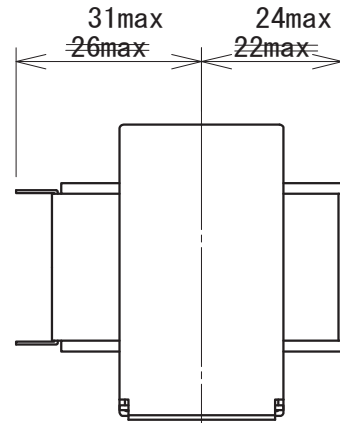
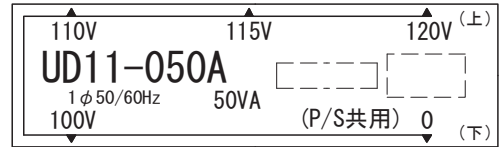
## 外形寸法図 (単位 mm)



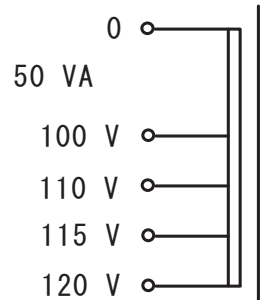
## ラベル表示



P (入力/1次側) 及び、S (出力/2次側) の「0」は共用となります。  
表示の0端子へ入出力のコールドラインを接続しご使用ください。



## 結線図



質量 約 ~~0.3~~ 0.33 kg