

変圧器仕様書

品名

UD11-03KB

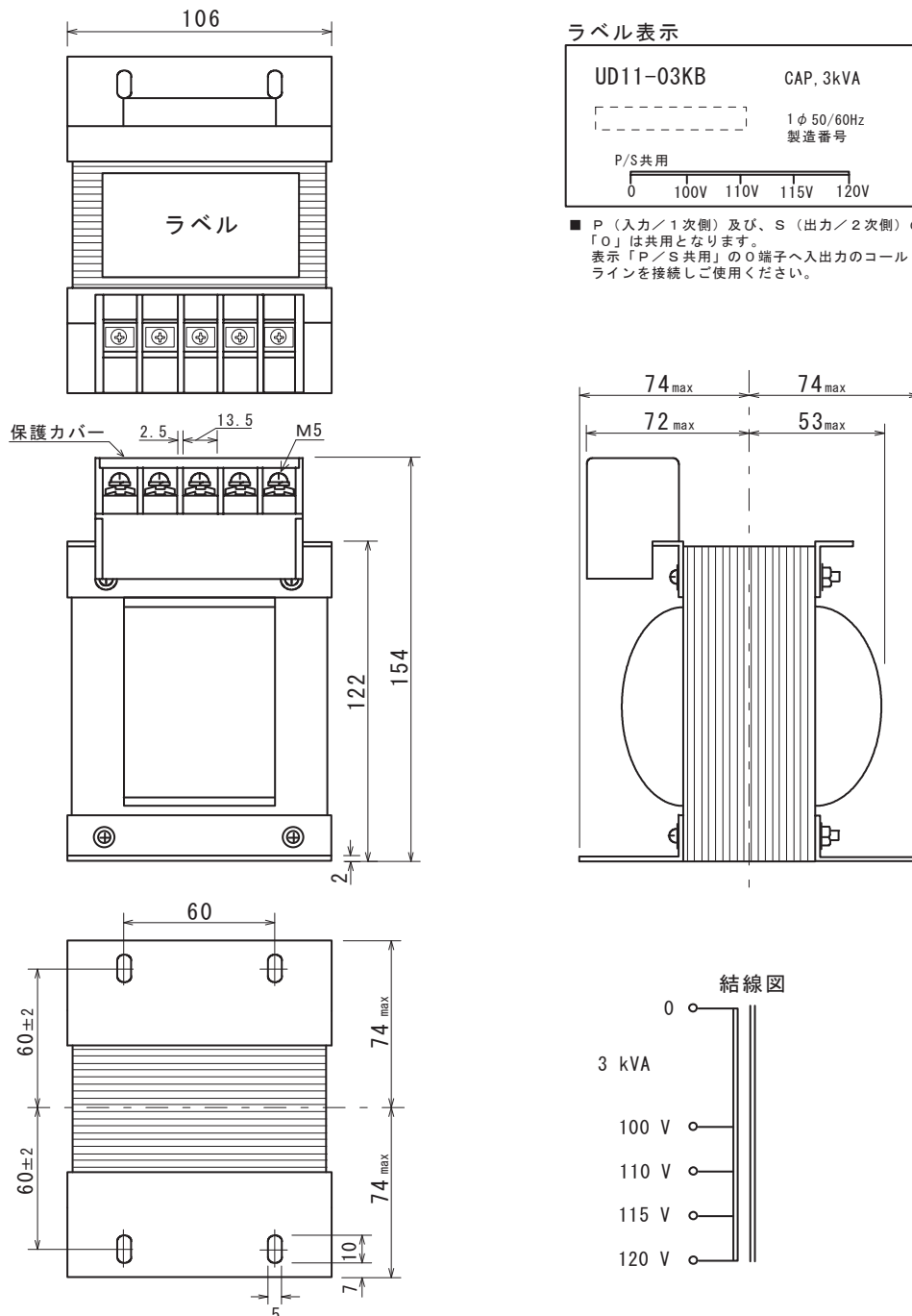
仕様

適用規格 : JIS C-5310/6436

相数	捲方	絶縁種別	周波数	形状	静電シールド	容量
1 φ	単巻	B種	50 Hz/ 60 Hz	TP-S	無し	3 kVA
1次電圧(P)	100/110/115/120 V 0端子P/S共用					
2次電圧(S)						
使用周囲温度	温度上昇限度	電圧偏差	電圧変動率	絶縁抵抗	耐電圧	層間耐圧
-10 °C~+40 °C	80 °C	±5 %以内	5 %以下	100 MΩ以上	1.5 kV	2倍 400 Hz 18秒間

外形寸法図

(単位 mm)



質量 約 6.2 kg