

変圧器仕様書

品名

TZ22-300A2

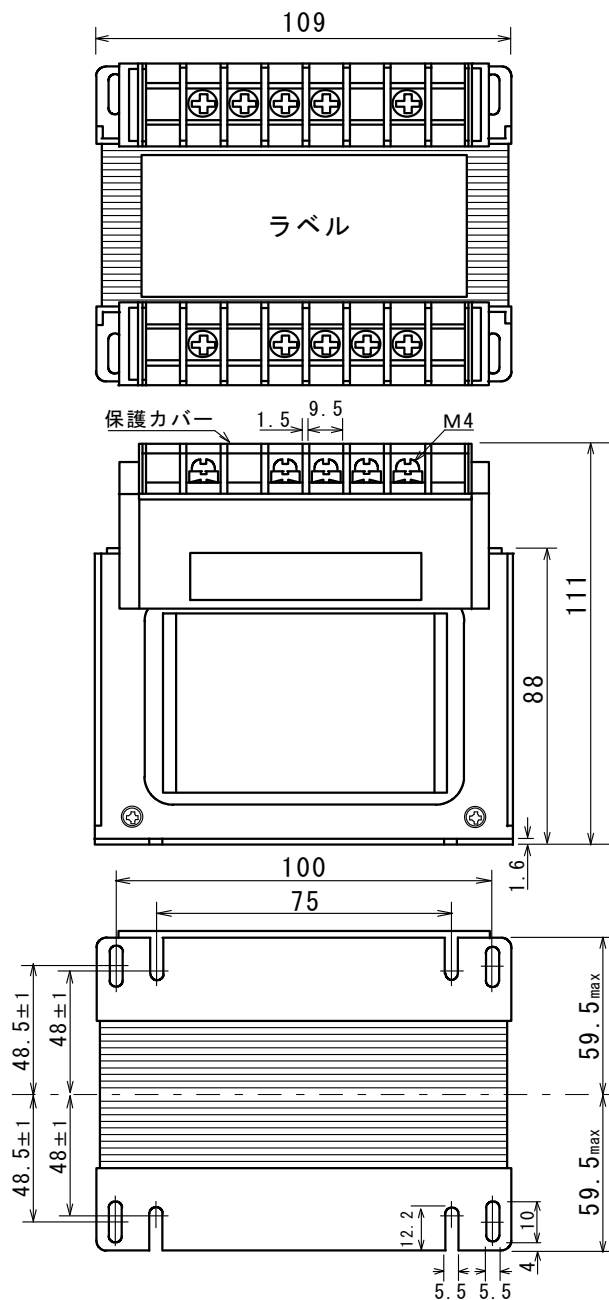
仕様

適用規格 : JIS C-6436

相数	捲方	絶縁種別	周波数	形状	静電シールド	容量
1φ	複巻	A種	50 Hz/ 60 Hz	TP	有り	300 VA
1次電圧(P)	180/R200/220/240 V					
2次電圧(S)	R200/220/240 V					
2次電流	1.5 A					
使用周囲温度	温度上昇限度	電圧偏差	電圧変動率	絶縁抵抗	耐電圧	層間耐圧
-10℃~+40℃	60℃	±5%以内	7%以下	100 MΩ以上	1.5 kV	2倍 400 Hz 18秒間

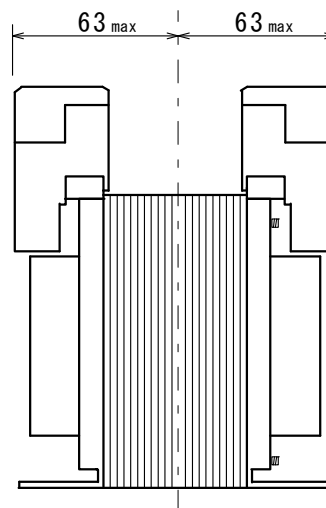
外形寸法図

(単位 mm)

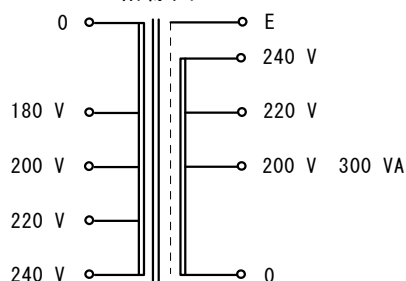


ラベル表示

	240V	220V	200V	180V		0	
(P)	TZ22-300A2		CAP. 300VA		1φ 50/60Hz 製造番号		
(S)	0	200V	220V	240V	E		



結線図



端子台拡大図	適合圧着端子

質量 約 4.9 kg