

# 変圧器仕様書

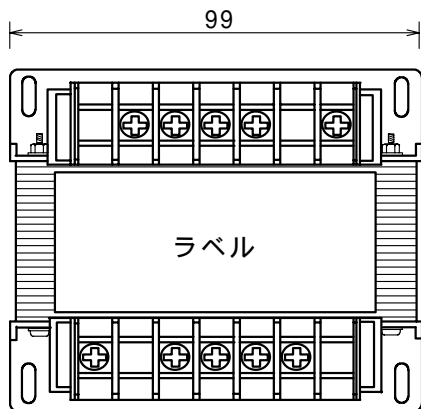
品名 **TZ22 - 150A2**

仕様

適用規格 : JIS C-6436

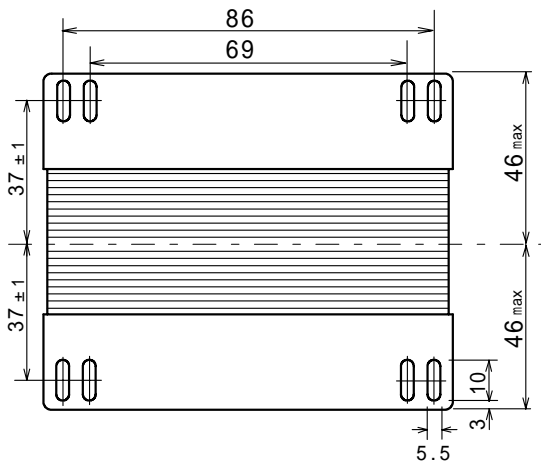
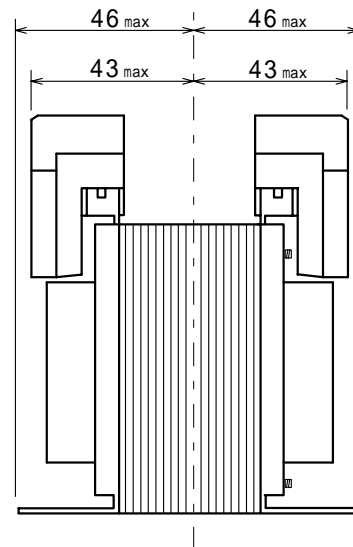
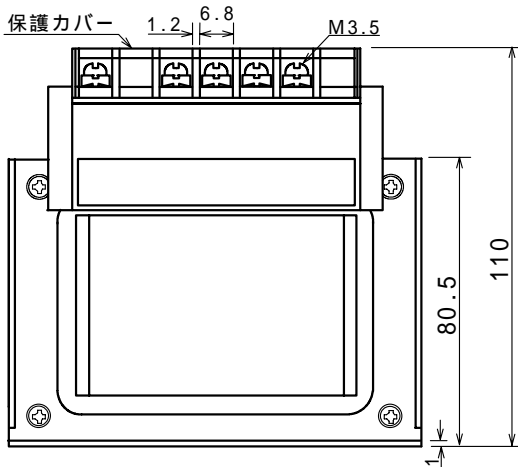
| 相数        | 捲方                       | 絶縁種別   | 周波数          | 形状       | 静電シールド | 容量             |
|-----------|--------------------------|--------|--------------|----------|--------|----------------|
| 1         | 複巻                       | A種     | 50 Hz/ 60 Hz | TP       | 有り     | 150 VA         |
| 1次電圧(P)   | 180 / R200 / 220 / 240 V |        |              |          |        |                |
| 2次電圧(S)   | R200 / 220 / 240 V       |        |              |          |        |                |
| 2次電流      | 0.75 A                   |        |              |          |        |                |
| 使用周囲温度    | 温度上昇限度                   | 電圧偏差   | 電圧変動率        | 絶縁抵抗     | 耐電圧    | 層間耐圧           |
| -10 ~ +40 | 60                       | ±5 %以内 | 10 %以下       | 100 M 以上 | 1.5 kV | 2倍 400 Hz 18秒間 |

## 外形寸法図 (単位 mm)

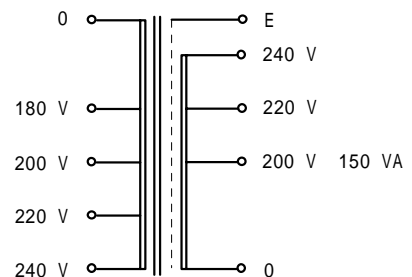


### ラベル表示

|     |            |      |            |      |      |
|-----|------------|------|------------|------|------|
|     | 240V       | 220V | 200V       | 180V | 0    |
| (P) | TZ22-150A2 |      | CAP, 150VA |      |      |
|     | [ ]        |      | 1. 50/60Hz |      | 製造番号 |
| (S) | 0          | 200V | 220V       | 240V | E    |



### 結線図



質量 約 2.7 kg