

# 変圧器仕様書

品名

**TZ11-500A2**

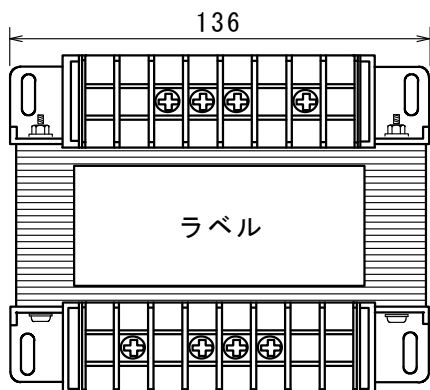
仕様

適用規格 : JIS C-6436

相数	捲方	絶縁種別	周波数	形状	静电シールド	容量
1 φ	複巻	A 種	50 Hz/ 60 Hz	TP	有り	500 VA
1次電圧(P)	R100/110 V					
2次電圧(S)	R100/110/120 V					
2次電流	5 A					
使用周囲温度	温度上昇限度	電圧偏差	電圧変動率	絶縁抵抗	耐電圧	層間耐圧
-10 °C ~ +40 °C	60 °C	±5 % 以内	7 % 以下	100 MΩ 以上	1.5 kV	2倍 400 Hz 18秒間

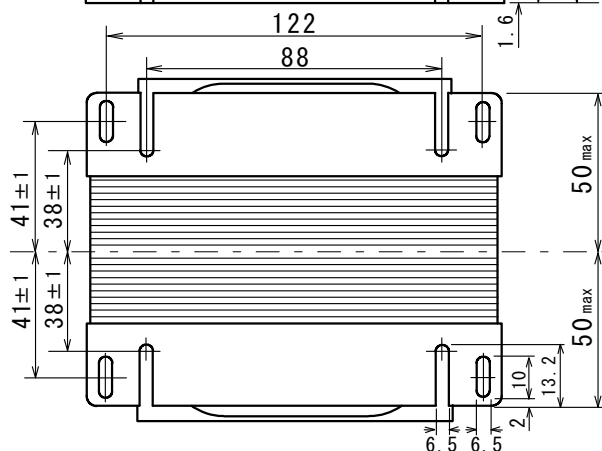
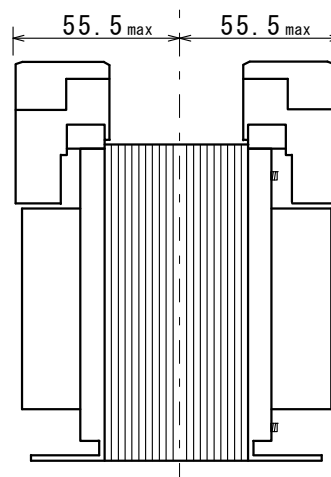
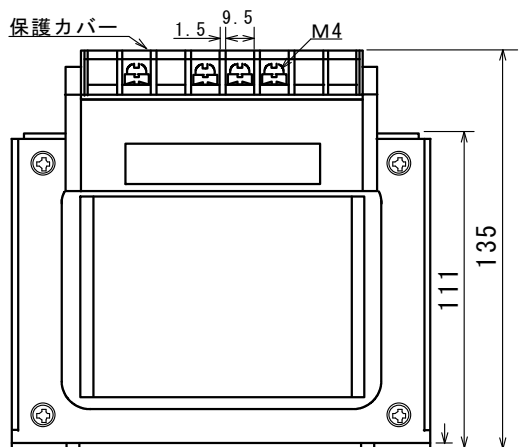
## 外形寸法図

(単位 mm)

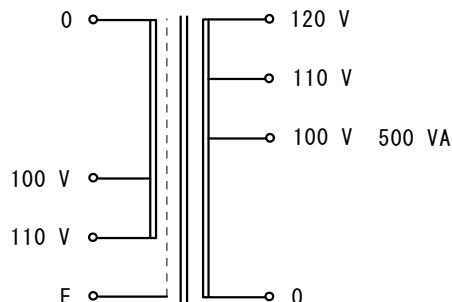


## ラベル表示

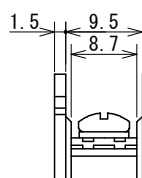
		E	110V	100V	0	
(P)	TZ11-500A2		CAP. 500VA			
			1 φ 50/60Hz 製造番号			
(S)	0	100V	110V	120V		



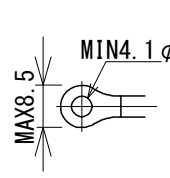
## 結線図



## 端子台拡大図



## 適合圧着端子



質量 約 6.6 kg