

# 変圧器仕様書

品名

**TZ11 - 04KB**

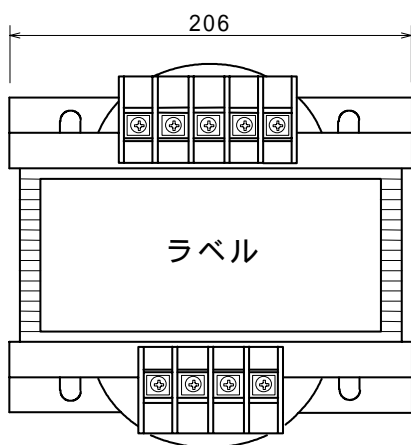
仕様

適用規格 : JIS C-5310 / 6436

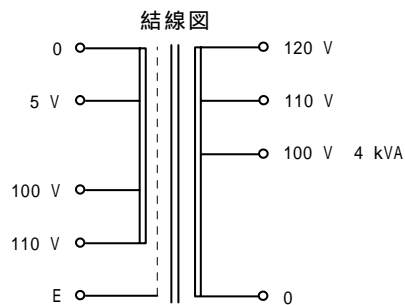
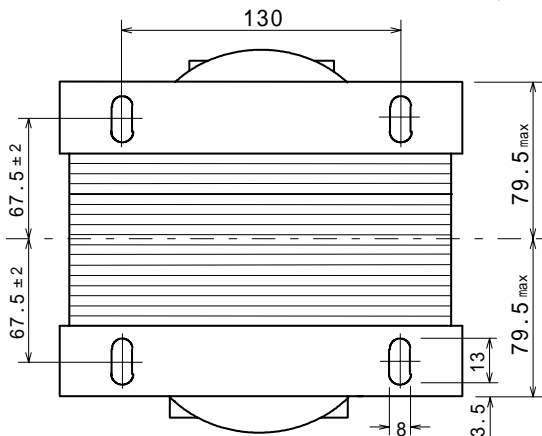
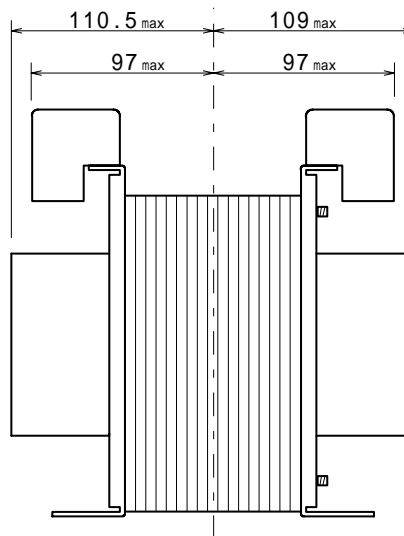
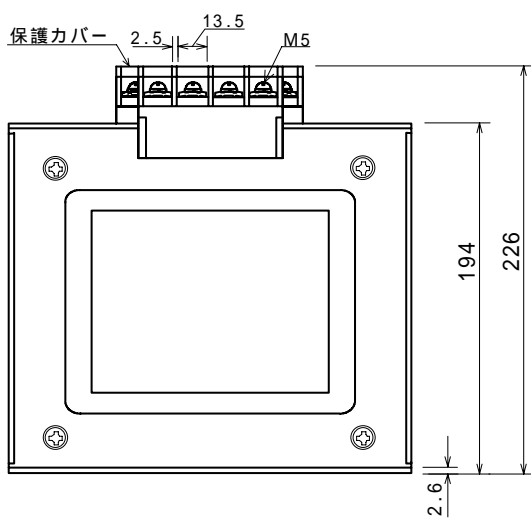
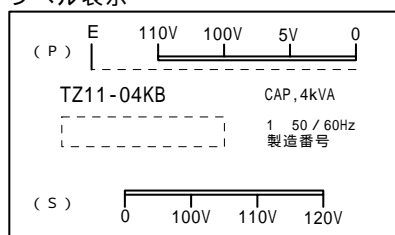
| 相数        | 捲方                               | 絶縁種別     | 周波数           | 形状       | 静電シールド | 容量             |
|-----------|----------------------------------|----------|---------------|----------|--------|----------------|
| 1         | 複巻                               | B種       | 50 Hz / 60 Hz | TP       | 有り     | 4 kVA          |
| 1次電圧(P)   | 5 / R100 / 110 V * 5 V端子は入力調整タップ |          |               |          |        |                |
| 2次電圧(S)   | R100 / 110 / 120 V               |          |               |          |        |                |
| 2次電流      | 40 A                             |          |               |          |        |                |
| 使用周囲温度    | 温度上昇限度                           | 電圧偏差     | 電圧変動率         | 絶縁抵抗     | 耐電圧    | 層間耐圧           |
| -10 ~ +40 | 80                               | ± 5 % 以内 | 5 % 以下        | 100 M 以上 | 1.5 kV | 2倍 400 Hz 18秒間 |

## 外形寸法図

(単位 mm)



### ラベル表示



質量 約 33.9 kg