

変圧器仕様書

品名

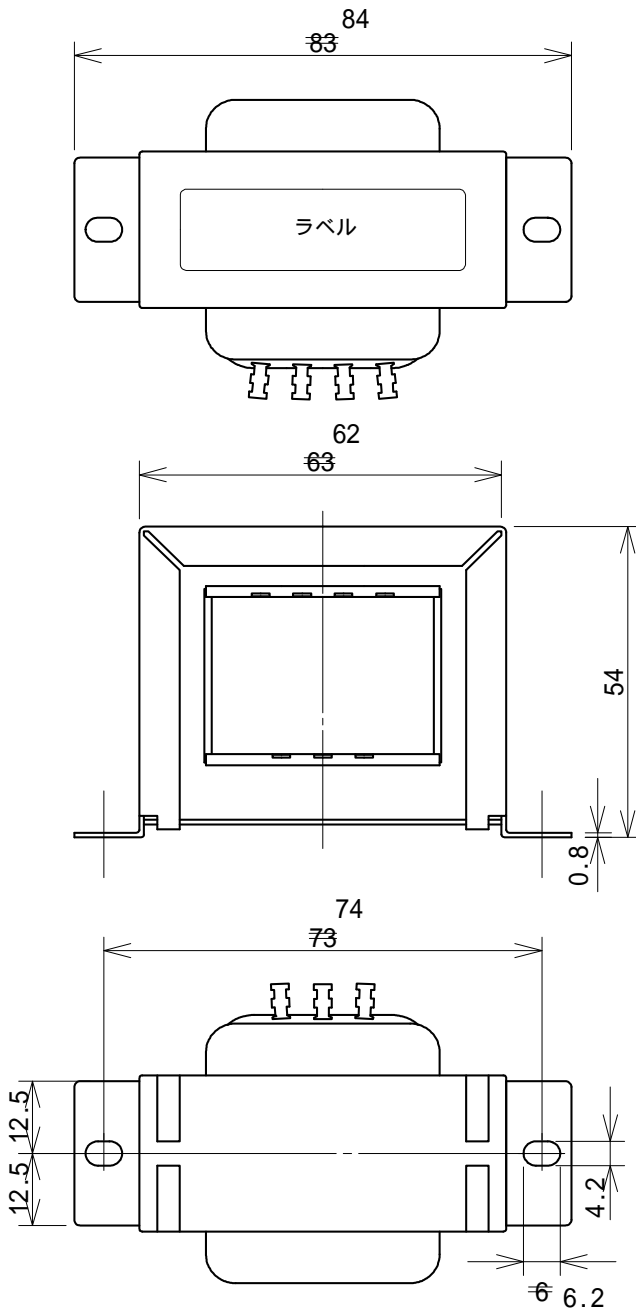
TZ11 - 010A

仕様

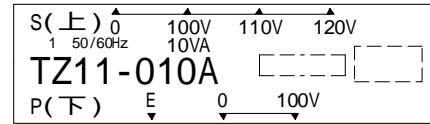
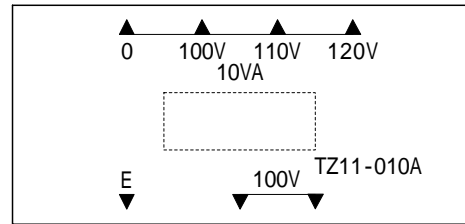
適用規格 : JIS C-6436

相数	捲方	絶縁種別	周波数	形状	静电シールド	容量
1	複巻	A種	50 Hz/ 60 Hz	BR	有り	10 VA
1次電圧(P)	100 V					
2次電圧(S)	R100 / 110 / 120 V					
2次電流	0.1 A					
使用周囲温度	温度上昇限度	電圧偏差	電圧変動率	絶縁抵抗	耐電圧	層間耐圧
-10 ~ +40	60	± 5 %以内	30 %以下	100 M 以上	1.5 kV	2倍 400 Hz 18秒間
備考	2022.6.10 寸法、質量、ラベル表示変更					

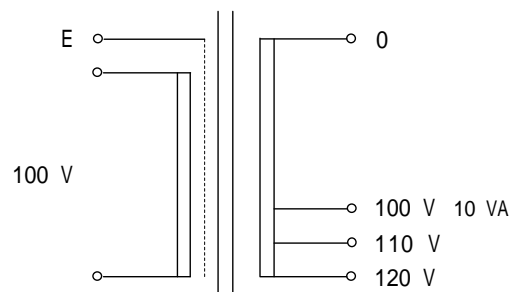
外形寸法図 (単位 mm)



ラベル表示



結線図



質量 約 0.65 kg
~~約 0.5 kg~~