

変圧器仕様書

品名 SG11-02KF

構造

外形寸法 : 別添図面による
表示 : 別添図面による

電气的性能 定格

相数 1相 複巻
周波数 50 Hz / 60 Hz
1次電圧 100 V
2次電圧 100 V
2次電流 20 A
容量 2 kVA

絶縁抵抗 : 負荷前にてDC500 V絶縁抵抗計で測定し、各巻線間及び巻線と鉄心(ケース、金具)間の絶縁抵抗は100 MΩ以上である事

耐電圧 : 1次巻線と2次巻線、鉄心間にAC50 Hz 10 kVを
2次巻線と鉄心間にAC50 Hz 3 kVを1分間加えて異常無き事

層間耐電圧 : 2倍 400 Hz 18秒間

電圧偏差 : 定格動作状態において各電圧と定格電圧との許容差は ±5 %以内でなければならない

温度上昇 : 定格動作状態で連続動作させ、温度が一定になった時の各巻線及び鉄心の温度上昇は 100 °C以下でなければならない

電圧変動率 : 2次無負荷電圧と定格動作状態で定格出力電圧を測定した結果 5 %以下とする

絶縁の種類 : F種絶縁

周囲条件 : 温度:-10 ~ 40 °C, 湿度:45 ~ 85 %RH
但し、結露・氷結なきこと

その他 : 衝撃波絶縁強度 雷インパルス1次側 30 kV(1.2/50 μs)
サージ移行率(コモンモード) -50 dB以下
アレスタ 富士電機機器制御(株)社製CN5712
P-S間静電シールド付

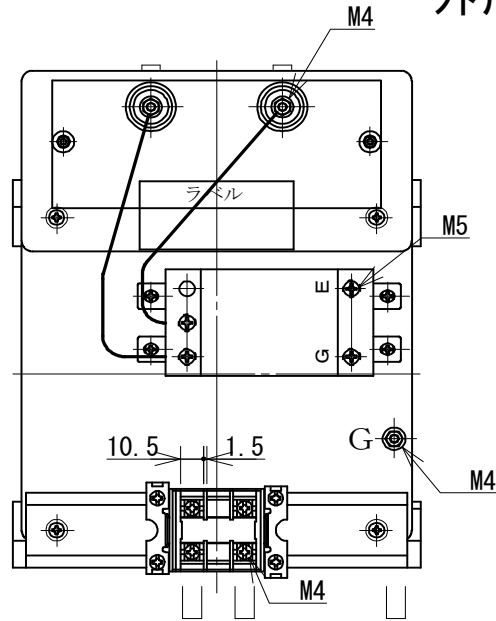


注1: 定格動作状態とは1次巻線に定格入力電圧を加え、2次巻線の全てに無誘導負荷を接続して、定格出力電流を流した状態をいう

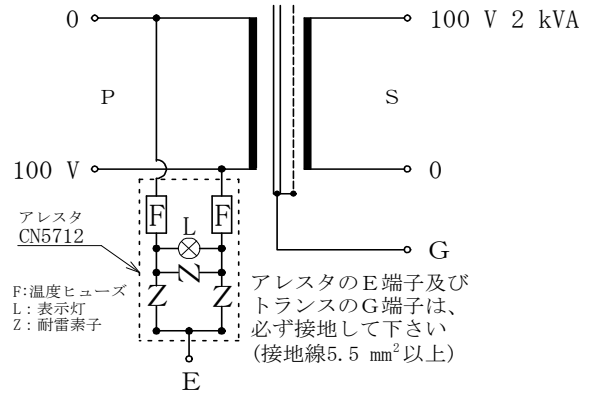
注2: トランスの耐圧試験・絶縁抵抗試験等を行う際は、必ずアレスタを外してから行って下さい

記号	旧図番	事由	年月日	記事		
				160		
△2	A068030-1	アレスタ廃型 機種変更(旧型CN5212)	2018/4/24	品番 068030		
△1	A068030	アレスタ廃型 機種変更(旧型CN23312)	2011/2/1			
図法	尺度	単位	公差	発行		
第3角法				2006/8/1		
				図番 A068030-2 1/2		
TOYOZUMI DENGENKIKI CO.,LTD.				製図	検図	承認
				Y.K	Y.A	H.K

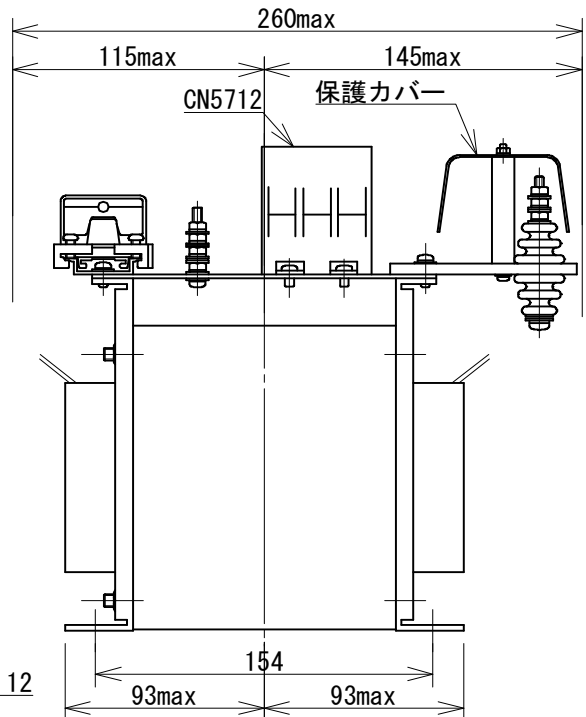
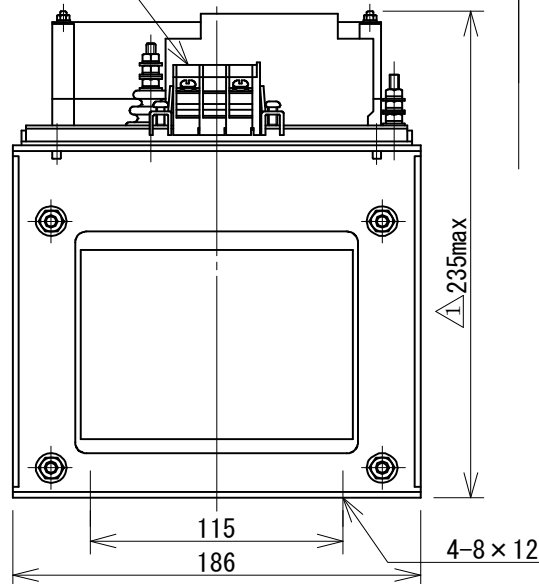
外形寸法図



結線図



保護カバー

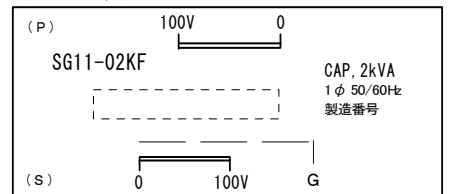


低圧電源用アレスタ (SPD) 性能

メーカー・型式	富士電機機器制御(株)・CN5712 JIS C5381-11 クラスII
公称放電電流	10 kA(電流波形 8/20 μs)
全放電電流	20 kA(電流波形 8/20 μs)
電圧防護レベル	1.5 kV以下
公称ノリスタ電圧	470 V+10% ~ -15%
直流放電開始電圧	600 V ~ 1100 V
故障表示	正常時: LED点灯(緑) 停電/故障時: LED消灯

※アレスタの詳細な仕様や使用方法は同梱の説明書をご参照下さい

ラベル表示



質量 約 25 kg

記号	旧図番	事由	年月日	記事		
				160		
△	A068030-1	アレスタ廃型 機種変更(旧型CN5212)	2018/4/24	品番 068030		
△	A068030	アレスタ廃型 機種変更(旧型CN23312)	2011/2/1			
図法	尺度	単位	公差	発行	図番 A068030-2 2/2	
第3角法		mm	±2	2006/8/1		
TOYOZUMI DENGENKIKI CO.,LTD.				製図	検図	承認
				Y.K	Y.A	H.K