

# 変圧器仕様書

品名

**SD52 - 05KB**

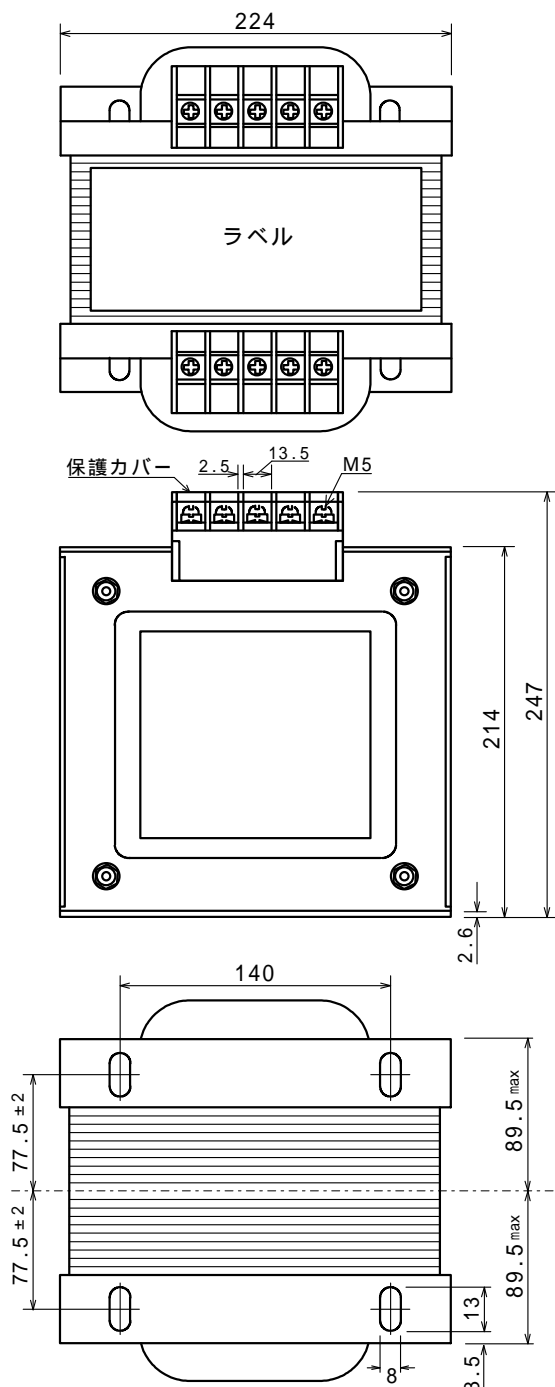
仕様

適用規格 : JIS C-5310 / 6436

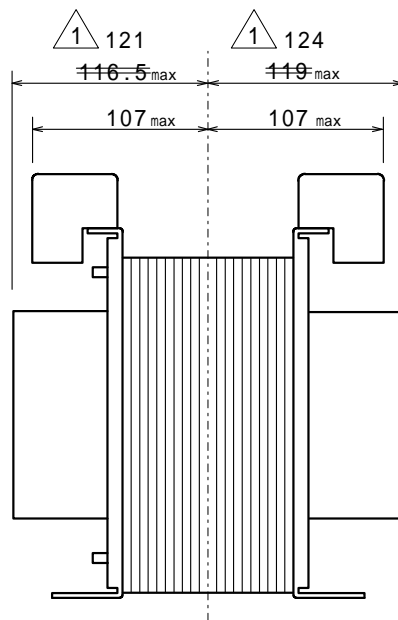
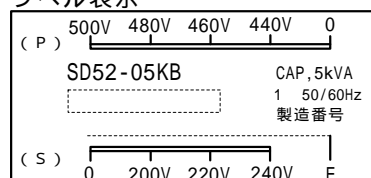
相数	捲方	絶縁種別	周波数	形状	静電シールド	容量
1	複巻	B種	50 Hz/ 60 Hz	TP	有り	5 kVA
1次電圧(P)	440 / R460 / 480 / 500 V					
2次電圧(S)	R200 / 220 / 240 V					
2次電流	25 A					
使用周囲温度	温度上昇限度	電圧偏差	電圧変動率	絶縁抵抗	耐電圧	層間耐圧
-10 ~ +40	80	± 5 %以内	5 %以下	100 M 以上	2 kV	2倍 400 Hz 18秒間

備考 △ 2020.11.17 寸法変更

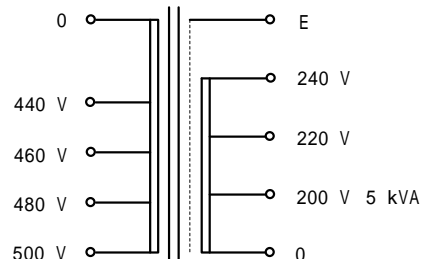
## 外形寸法図 (単位 mm)



### ラベル表示



### 結線図



質量 約 45.3 kg