

変圧器仕様書

品名

SD51 - 100A2

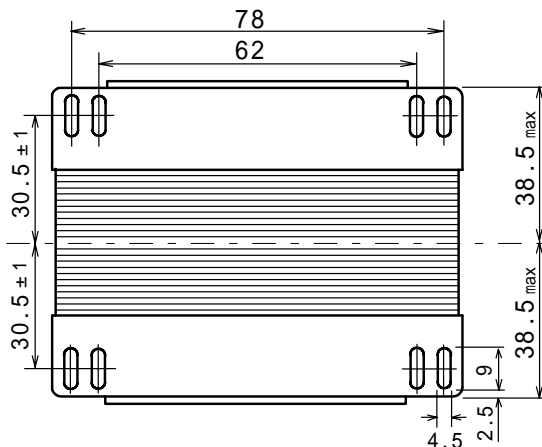
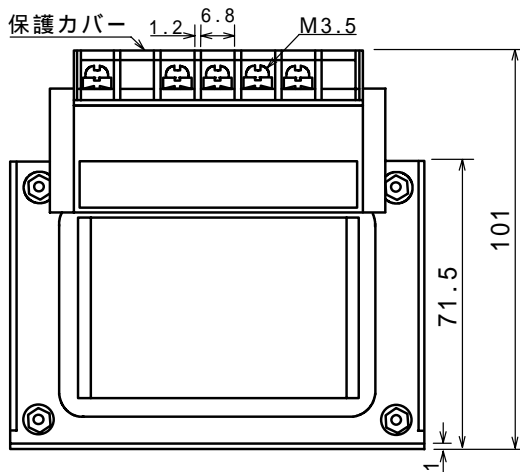
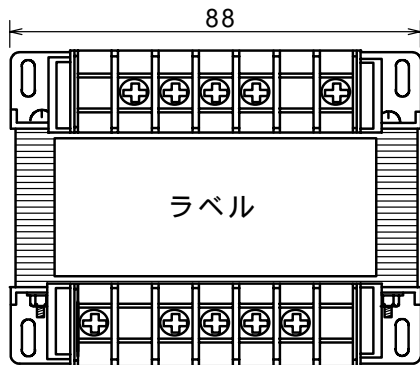
仕様

適用規格 : JIS C-6436

相数	捲方	絶縁種別	周波数	形状	静電シールド	容量
1	複巻	A種	50 Hz/ 60 Hz	TP	有り	100 VA
1次電圧(P)	440 / R460 / 480 / 500 V					
2次電圧(S)	R100 / 110 / 115 V					
2次電流	1 A					
使用周囲温度	温度上昇限度	電圧偏差	電圧変動率	絶縁抵抗	耐電圧	層間耐圧
-10 ~ +40	60	± 5 % 以内	10 % 以下	100 M 以上	2 kV	2倍 400 Hz 18秒間

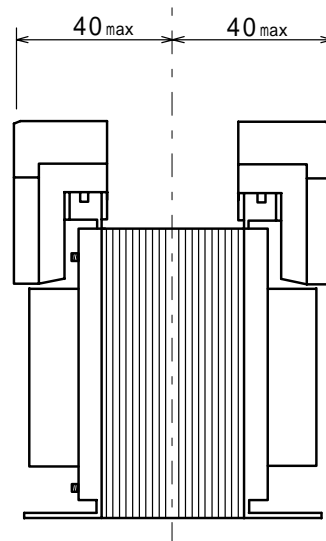
外形寸法図

(単位 mm)

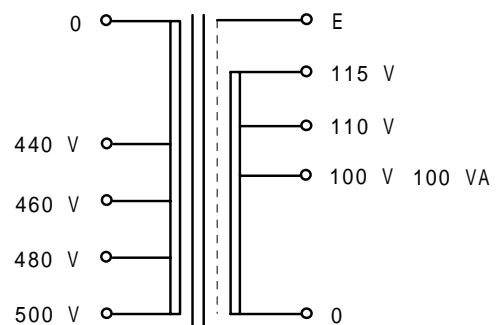


ラベル表示

500V	480V	460V	440V	0
(P)		SD51-100A2		
		CAP, 100VA		
		1 50/60Hz		
		製造番号		
(S)		0		
	100V	110V	115V	E



結線図



質量 約 1.9 kg