

変圧器仕様書

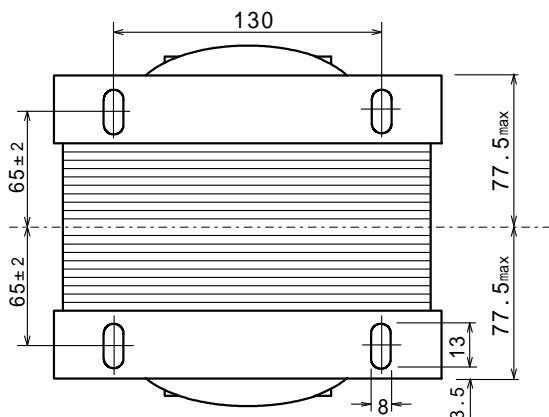
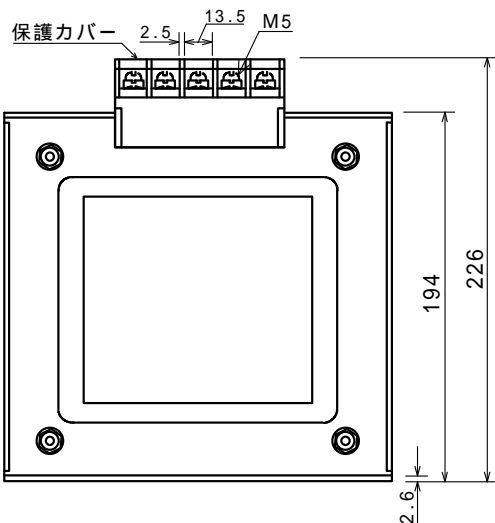
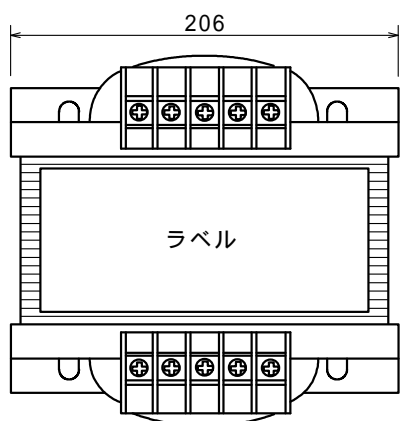
品名 **SD51 - 03KB**

仕様 適用規格 : JIS C-5310 / 6436

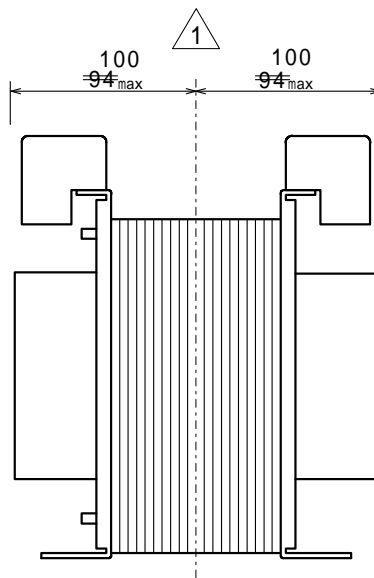
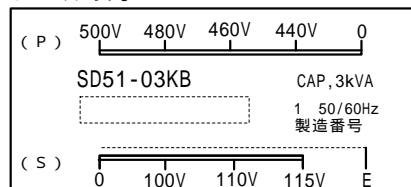
| 相数 | 捲方 | 絶縁種別 | 周波数 | 形状 | 静電シールド | 容量 |
|-----------|--------------------------|---------|--------------|----------|--------|----------------|
| 1 | 複巻 | B種 | 50 Hz/ 60 Hz | TP | 有り | 3 kVA |
| 1次電圧(P) | 440 / R460 / 480 / 500 V | | | | | |
| 2次電圧(S) | R100 / 110 / 115 V | | | | | |
| 2次電流 | 30 A | | | | | |
| 使用周囲温度 | 温度上昇限度 | 電圧偏差 | 電圧変動率 | 絶縁抵抗 | 耐電圧 | 層間耐圧 |
| -10 ~ +40 | 80 | ± 5 %以内 | 5 %以下 | 100 M 以上 | 2 kV | 2倍 400 Hz 18秒間 |

備考 ▲ 2022.12.6 寸法変更

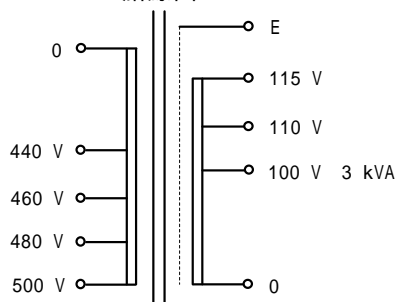
外形寸法図 (単位 mm)



ラベル表示



結線図



質量 約 30 kg