

変圧器仕様書

品名

SD42-01KB2

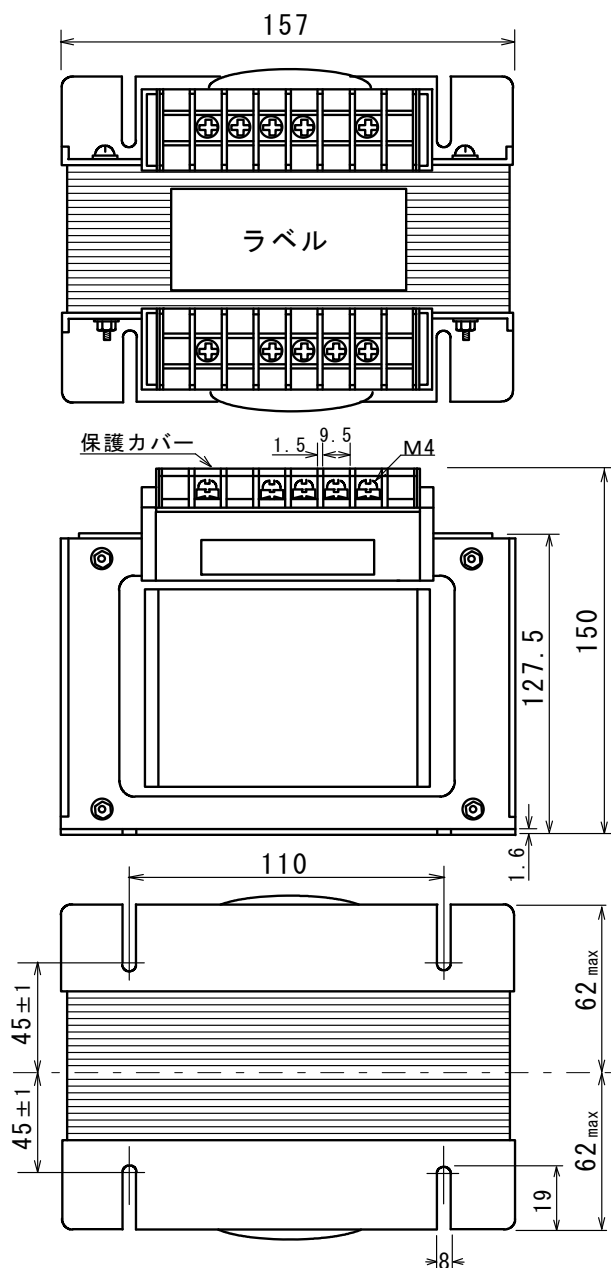
仕様

適用規格 : JIS C-6436

相数	捲方	絶縁種別	周波数	形状	静电シールド	容量
1 φ	複巻	B 種	50 Hz/ 60 Hz	TP	有り	1 kVA
1次電圧(P)	380/R400/420/440 V					
2次電圧(S)	R200/220/240 V					
2次電流	5 A					
使用周囲温度	温度上昇限度	電圧偏差	電圧変動率	絶縁抵抗	耐電圧	層間耐圧
-10 °C ~ +40 °C	80 °C	±5 %以内	5 %以下	100 MΩ 以上	2 kV	2倍 400 Hz 18秒間

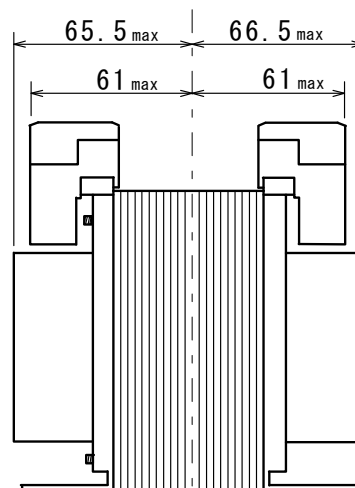
外形寸法図

(単位 mm)

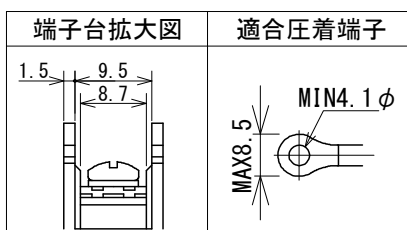
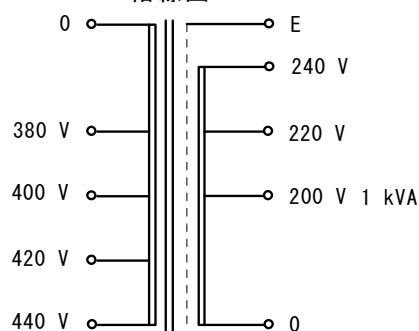


ラベル表示

	440V	420V	400V	380V	0	
(P)	SD42-01KB2		CAP, 1kVA			
	[]		1 φ 50/60Hz 製造番号			
(S)	0	200V	220V	240V	E	



結線図



質量 約 10.5 kg