

変圧器仕様書

品名

SD21 - 200A2

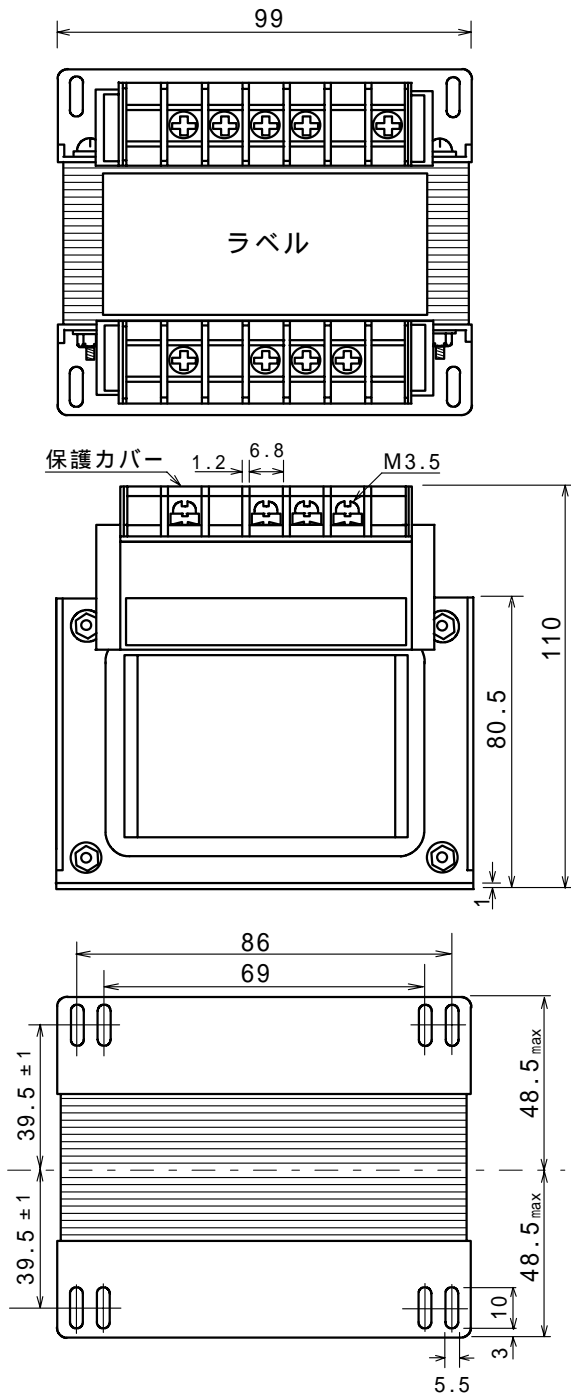
仕様

適用規格 : JIS C-6436

| 相数 | 捲方 | 絶縁種別 | 周波数 | 形状 | 静電シールド | 容量 |
|-----------|---------------------|---------|--------------|----------|--------|----------------|
| 1 | 複巻 | A種 | 50 Hz/ 60 Hz | TP | 有り | 200 VA |
| 1次電圧(P) | R 200 / 220 / 240 V | | | | | |
| 2次電圧(S) | R 100 / 110 / 115 V | | | | | |
| 2次電流 | 2 A | | | | | |
| 使用周囲温度 | 温度上昇限度 | 電圧偏差 | 電圧変動率 | 絶縁抵抗 | 耐電圧 | 層間耐圧 |
| -10 ~ +40 | 60 | ± 5 %以内 | 10 %以下 | 100 M 以上 | 1.5 kV | 2倍 400 Hz 18秒間 |

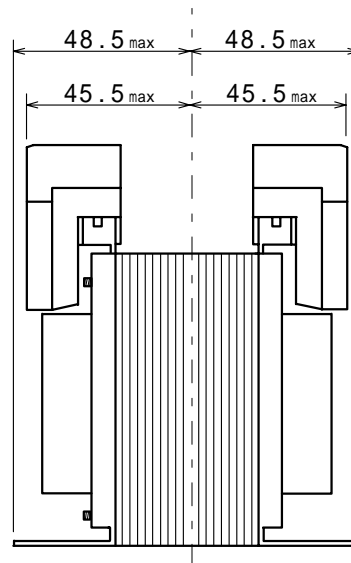
外形寸法図

(単位 mm)

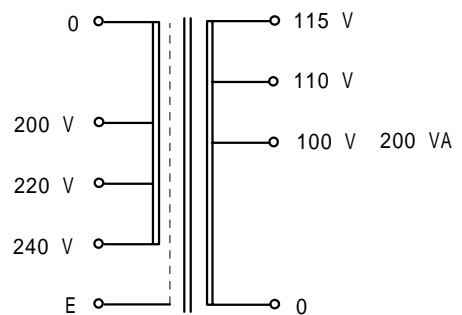


ラベル表示

| | E | 240V | 220V | 200V | 0 |
|-----|------------|------|------------|------|---|
| (P) | SD21-200A2 | | CAP, 200VA | | |
| | 1 50/60Hz | | 製造番号 | | |
| (S) | 0 | 100V | 110V | 115V | |



結線図



質量 約 2.9 kg