

# 変圧器仕様書

## ノイズ防止トランス

品名 NT22-05KF

構造 外形寸法 : 別添図面による

表示 : 別添図面による

### 電氣的性能

定格 相数 1相 複巻  
 周波数 50 Hz / 60 Hz  
 1次電圧 200 V  
 2次電圧 200 V  
 2次電流 25 A  
 容量 5 kVA

絶縁抵抗 : 負荷前にてDC500 V絶縁抵抗計で測定し、各巻線間及び巻線と鉄心(ケース、金具)間の絶縁抵抗は 100 MΩ以上である事

耐電圧 : 各巻線間、巻線と鉄心間にAC50 Hz 3 kVを1分間加えて異常無き事

層間耐電圧 : 2倍 400 Hz 18秒間

電圧偏差 : 定格動作状態において各電圧と定格電圧との許容差は± 5 %以内でなければならない

温度上昇 : 定格動作状態で連続動作させ、温度が一定になった時の各巻線及び鉄心の温度上昇は 100 °C以下でなければならない

電圧変動率 : 2次無負荷電圧と定格動作状態で定格出力電圧を測定した結果 5 %以下とする

絶縁の種類 : F 種絶縁

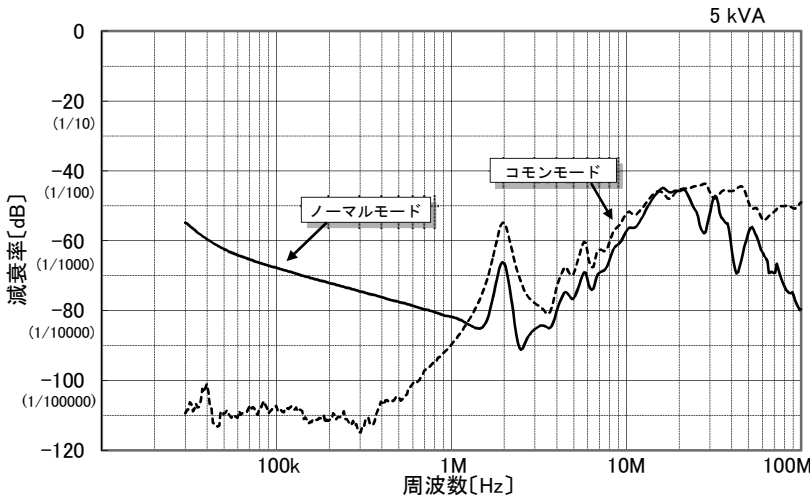
RoHS指令 : 適合

周囲条件 : 温度: -10 ~ 40 °C, 湿度: 45 ~ 85 %RH

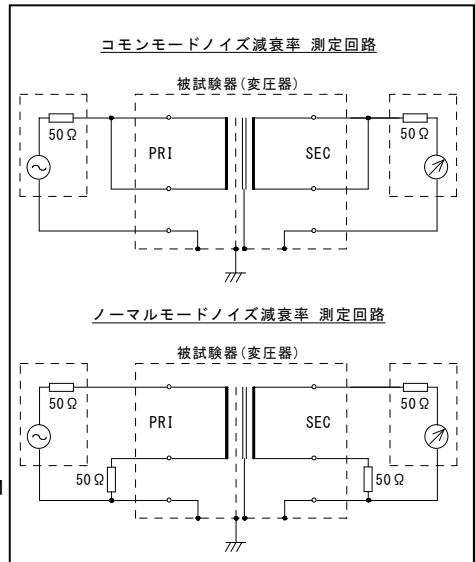
但し、結露・氷結なきこと

注1: 定格動作状態とは1次巻線に定格入力電圧を加え、2次巻線の全てに無誘導負荷を接続して、定格出力電流を流した状態をいう

### ノイズ減衰基本特性

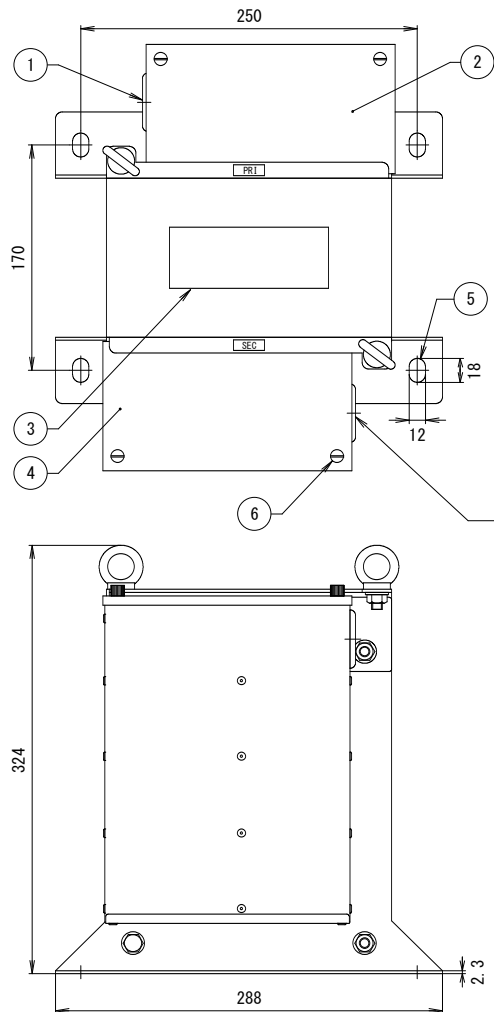


注2: 上記の特性は当社の試験方法により測定した一例です。保証値ではありません。

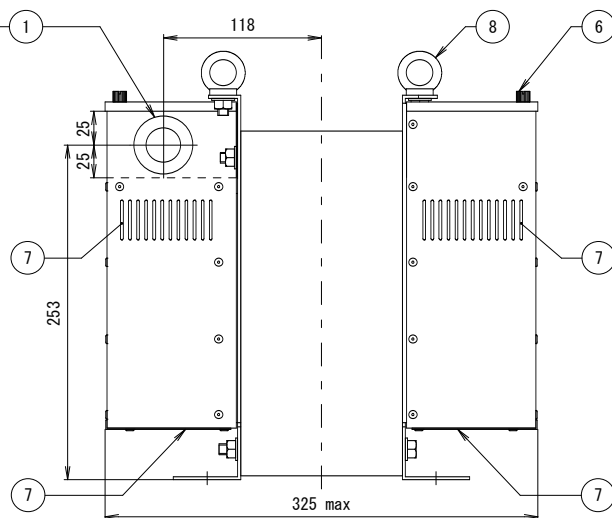


記号	旧図番	事由	年月日	記事
				160
				品名
				NT22-05KF
図法	尺度	単位	公差	発行
第3角法				2013/6/11
				図番
				A068540
				1/2
TOYOZUMI DENGENKIKI CO.,LTD.				製図
				検図
TOYOZUMI DENGENKIKI CO.,LTD.				承認
				K.T
TOYOZUMI DENGENKIKI CO.,LTD.				Y.K
				Y.A

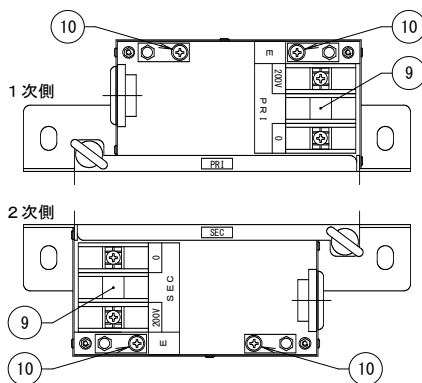
# 外形寸法図



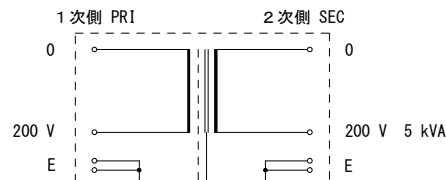
No.	名称	数量	備考
1	ケーブルブッシュ	2	内径26.0 mm 取外し可能 (取外し後のカバー孔径32.5 mm)
2	1次側端子箱蓋	1	
3	ラベル	1	
4	2次側端子箱蓋	1	
5	取付孔	4	12×18長円
6	端子箱蓋取付ネジ	4	スリ割り付きローレットつまみ (脱落防止ネジ)
7	通気孔	---	
8	吊金具	2	M8 アイボルト
9	端子台	2	M6 2極 推奨締付トルク 3.5~5.0 N・m
10	接地端子	4	M6 推奨締付トルク 3.5~5.0 N・m



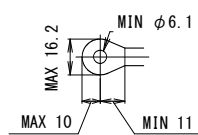
## 端子箱蓋 解放図



## 結線図



## 適合圧着端子



## ラベル 詳細

TYPE: NT22-05KF  
SERIAL No. \*\*\*\*\*

1φ 5kVA 50/60Hz  
PRI 200V  
SEC 200V 25A  
t<sub>a</sub> 40°C  
IP20  
INS. CLASS F  
MASS 59kg

**TOYOZUMI**  
DENGENKIKI CO.,LTD.

<b>警告</b> 感電注意 絶縁中に絶縁が壊れると感電の恐れがあります。絶縁の損傷に気が付いたら、直ちに絶縁を回復してください。	<b>注意</b> 高温注意 絶縁中に絶縁が壊れると感電の恐れがあります。絶縁の損傷に気が付いたら、直ちに絶縁を回復してください。
通気孔をふさがないでください。	
使用前に取扱説明書をご確認ください。	

質量 約 59 kg

記号	旧図番	事由	年月日	記事
				160
				品名
				NT22-05KF
				図番
				A068540 2/2
図法	尺度	単位	公差	発行
第3角法		mm	±2	2013/6/11

**TOYOZUMI DENGENKIKI CO.,LTD.**

製図	検図	承認
K.T	Y.K	Y.A