

変圧器仕様書

ノイズ防止トランス

品名 NR21-300A

構造 外形寸法 : 別添図面による

表示 : 別添図面による

電気的性能

定格 相数 1相 複巻
周波数 50 Hz / 60 Hz
1次電圧 200 V
2次電圧 100 V
2次電流 3 A
容量 300 VA

絶縁抵抗 : 負荷前にてDC 500 V絶縁抵抗計で測定し、各巻線間及び巻線と鉄心(ケース、金具)間の絶縁抵抗は 100 M 以上である事

耐電圧 : 各巻線間、巻線と鉄心間にAC 50 Hz 3 kVを1分間加えて異常無き事

層間耐電圧 : 2倍 400 Hz 18秒間

電圧偏差 : 定格動作状態において各電圧と定格電圧との許容差は \pm 5 %以内でなければならない

温度上昇 : 定格動作状態で連続動作させ、温度が一定になった時の各巻線及び鉄心の温度上昇は 60 以下でなければならない

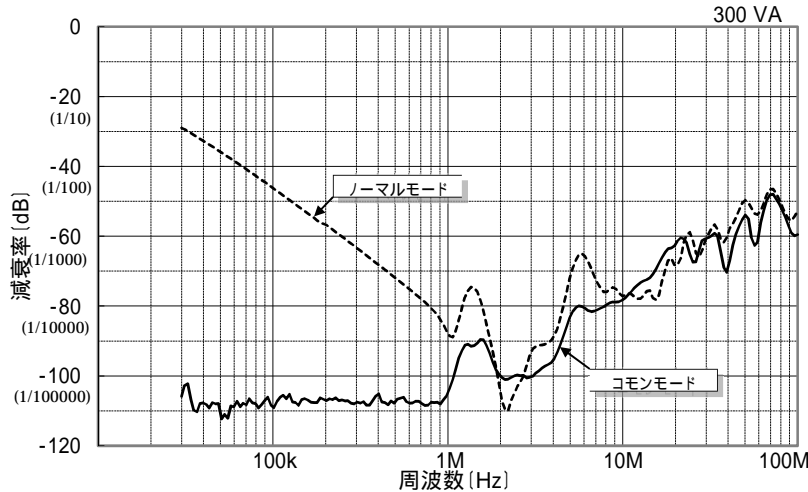
電圧変動率 : 2次無負荷電圧と定格動作状態で定格出力電圧を測定した結果 10 %以下とする

絶縁の種類 : A 種絶縁

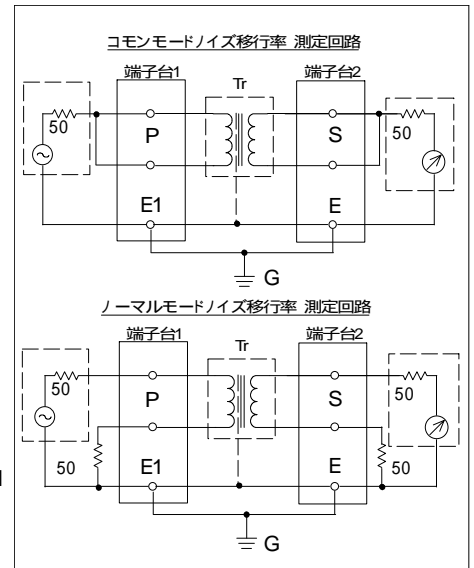
周囲条件 : 温度: -10 ~ 40 , 湿度: 45 ~ 85 %RH
但し、結露・氷結なきこと

注1: 定格動作状態とは1次巻線に定格入力電圧を加え、2次巻線の全てに無誘導負荷を接続して、定格出力電流を流した状態をいう

ノイズ減衰基本特性

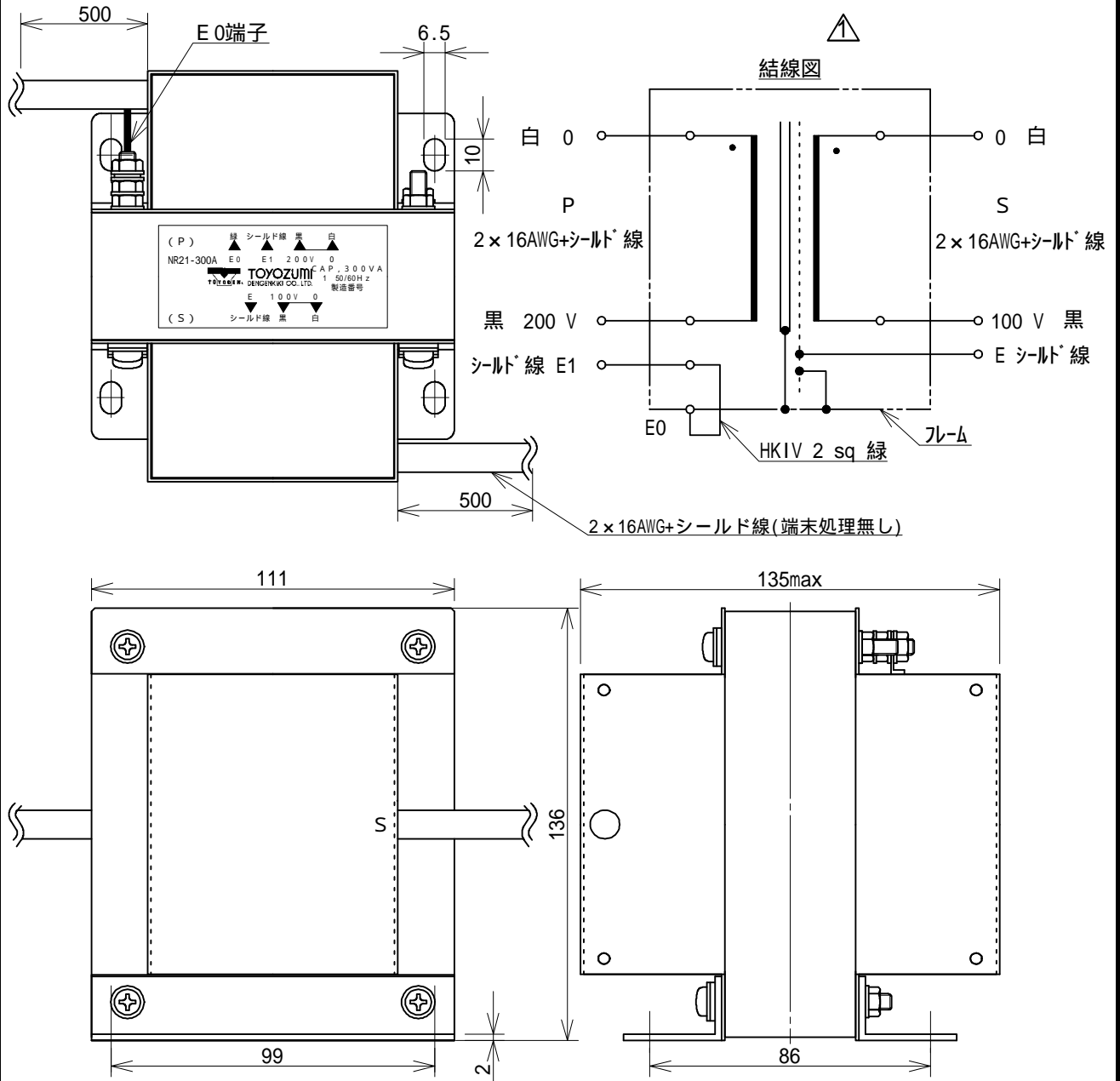


注2: 上記の特性曲線は当社の試験方法により測定した一例です。保証値ではありません。



記号	旧図番	事由	年月日	記事
				160
				品名
				NR21-300A
▲	A068150	結線図書換え	2021/11/5	図番
図法	尺度	単位	公差	発行
第3角法				2008/7/3
				1/2
TOYOZUMI DENGENKIKI CO.,LTD.				製図
				検図
				承認
				C.G
				Y.A
				H.K

外形寸法図



質量 約 5.8 kg

記号	旧図番	事由	年月日	記事
				160
				品名
				NR21-300A
	A068150	結線図書換え	2021/11/5	図番
				A068150-1
				2/2
図法	尺度	単位	公差	発行
第3角法		mm	± 2	2008/7/3
TOYOZUMI DENGENKIKI CO.,LTD.				製図
				検図
				承認
				C.G
				Y.A
				H.K