

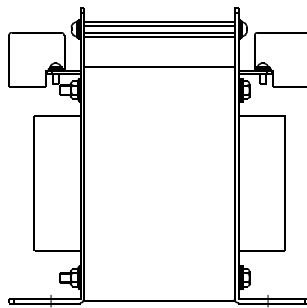
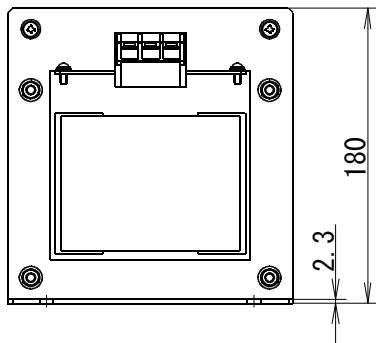
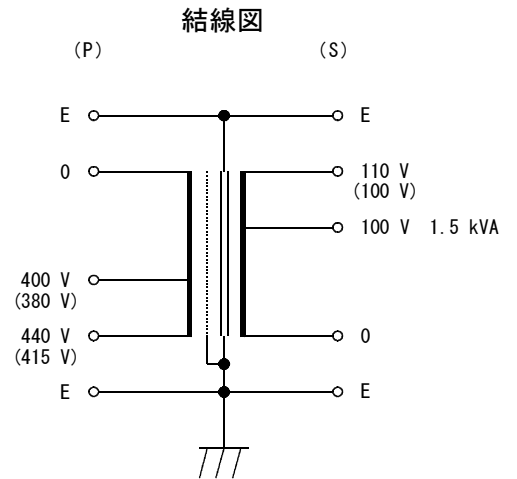
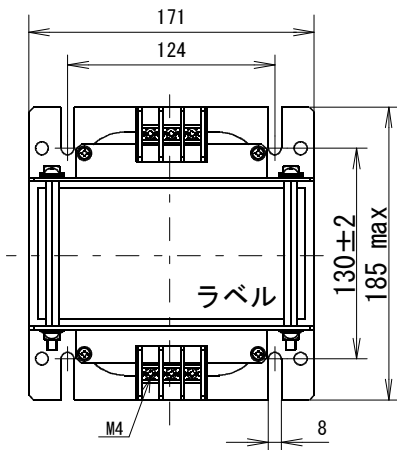
# 変圧器仕様書

品名 **NA41-015KF**

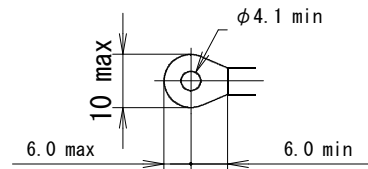
仕様 ノイズ防止トランス

| 相数        | 捲方                   | 絶縁種別  | 周波数          | 形状       | 静電シールド                     | 容量             |
|-----------|----------------------|-------|--------------|----------|----------------------------|----------------|
| 1φ        | 複巻                   | F種    | 50 Hz/ 60 Hz | TP       | 有り                         | 1.5 kVA        |
| 1次電圧(P)   | R400(380)/440(415) V |       |              |          |                            |                |
| 2次電圧(S)   | R100/110 (100) V     |       |              |          |                            |                |
| 2次電流      | 15 A                 |       |              |          |                            |                |
| 使用周囲温度    | 温度上昇限度               | 電圧偏差  | 電圧変動率        | 絶縁抵抗     | 耐電圧                        | 層間耐圧           |
| -10℃~+40℃ | 100℃                 | ±5%以内 | 5%以下         | 100 MΩ以上 | P-E間 3 kV<br>S-P/E間 1.5 kV | 2倍 400 Hz 18秒間 |

## 外形寸法図 (単位 mm)

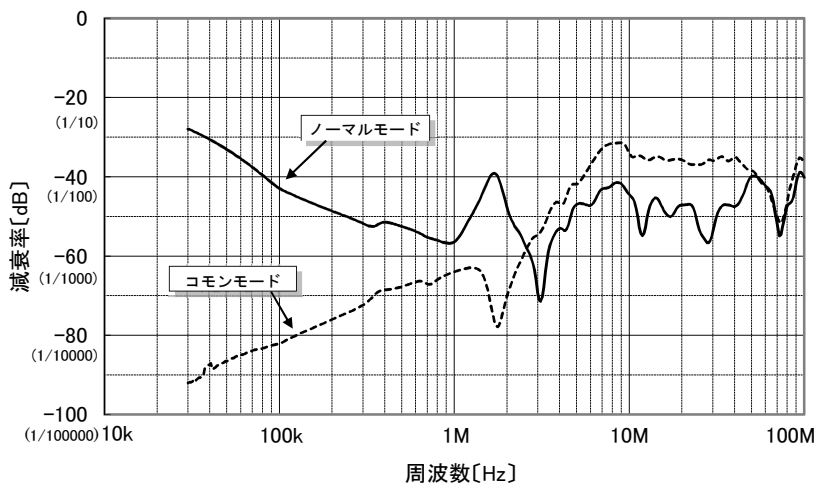


### 適合圧着端子



質量 約17 kg

## ノイズ減衰基本特性



注: 上記の特性は当社の試験方法により測定した一例です。保証値ではありません。

