

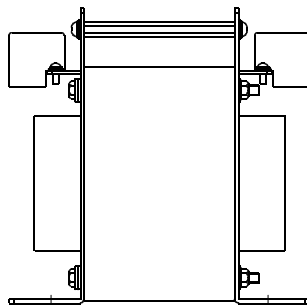
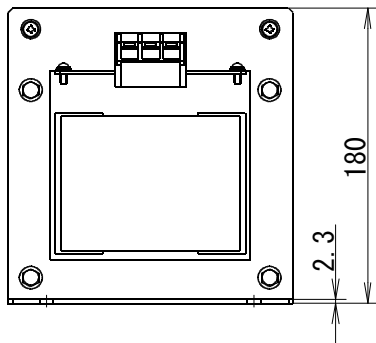
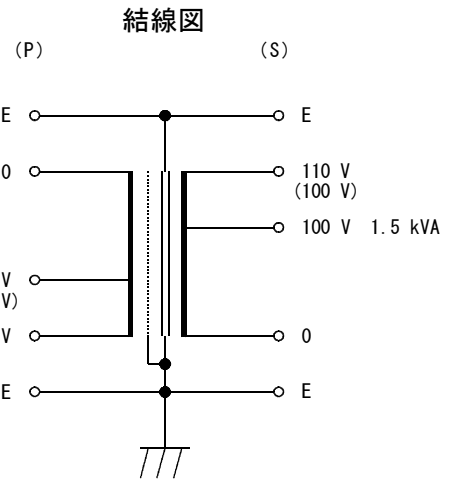
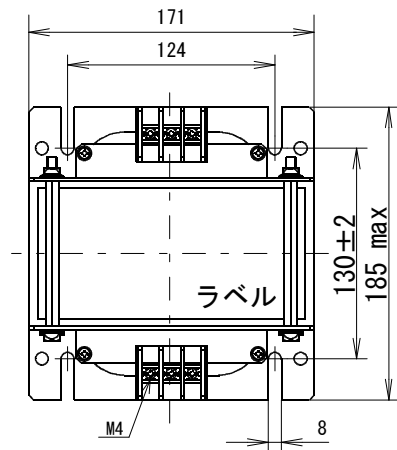
変圧器仕様書

品名 **NA11-015KF**

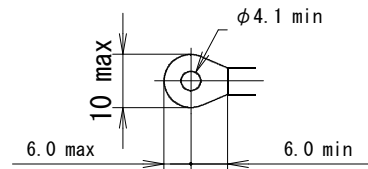
仕様 ノイズ防止トランス

相数	捲方	絶縁種別	周波数	形状	静電シールド	容量
1φ	複巻	F種	50 Hz/ 60 Hz	TP	有り	1.5 kVA
1次電圧(P)	R100(90)/110 V					
2次電圧(S)	R100/110 (100) V					
2次電流	15 A					
使用周囲温度	温度上昇限度	電圧偏差	電圧変動率	絶縁抵抗	耐電圧	層間耐圧
-10℃~+40℃	100℃	±5%以内	5%以下	100 MΩ以上	P-E間 3 kV S-P/E間 1.5 kV	2倍 400 Hz 18秒間

外形寸法図 (単位 mm)

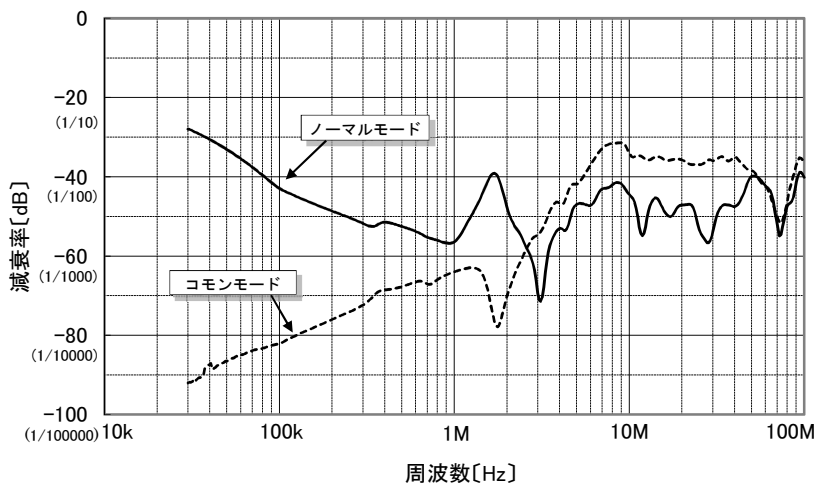


適合圧着端子



質量 約17 kg

ノイズ減衰基本特性



注: 上記の特性は当社の試験方法により測定した一例です。保証値ではありません。

