

# 変圧器仕様書

## 医用機器用トランス

品名 ME11-1350F

### 構造

外形寸法 : 別添図面による  
表示 : 別添図面による

### 電気的性能 定格

相数 1相 複巻  
周波数 50 Hz / 60 Hz  
1次電圧 100/110/115/120 V  
2次電圧 100 V  
2次電流 13.5 A  
容量 1350 VA

絶縁抵抗 : 負荷前にてDC500 V絶縁抵抗計で測定し、各巻線間及び巻線と鉄心(金具)間の絶縁抵抗は 100 MΩ 以上である事

耐電圧 : P-S間にAC50 Hz 4 kV, P, S-G間にAC50 Hz 1.5 kV  
を1分間加えて異常無き事

層間耐電圧 : 5倍 400 Hz 60 秒間  
但し、製造時試験は下記インパルス試験を行う  
1次0-120 V間に 3 kV, 10 μSのインパルス電圧を印加し、  
マスター波形と比較して異常が無いこと

電圧偏差 : 定格動作状態において各電圧と定格電圧との許容差は ±5 %以内でなければならない

電圧変動率 : 2次無負荷電圧と定格動作状態で定格出力電圧を測定した結果 5 %以下とする

温度上昇 : 1次巻線に定格入力電圧の90 %を加え、2次巻線の全てに無誘導負荷を接続して、定格出力電力を流し、温度が一定になった時の各巻線及び鉄心の温度上昇は 100 °C以下でなければならない

絶縁の種類 : クラス 155 (F)

漏れ電流 : 60 Hz, 110 V(100 V端子)入力, 無負荷で  
(接地、出力) 正常時、単一故障時 100 μA以下

過熱保護 : 1次側、2次側に外部保護器を指定

その他 : 保護シールドG端子付、Class I、IP00



適用規格 : UL60601-1(IEC60601-1 Ed. 2, JIS T0601-1:1999整合規格)準拠  
UL1446/C22. 2 No.0 認定

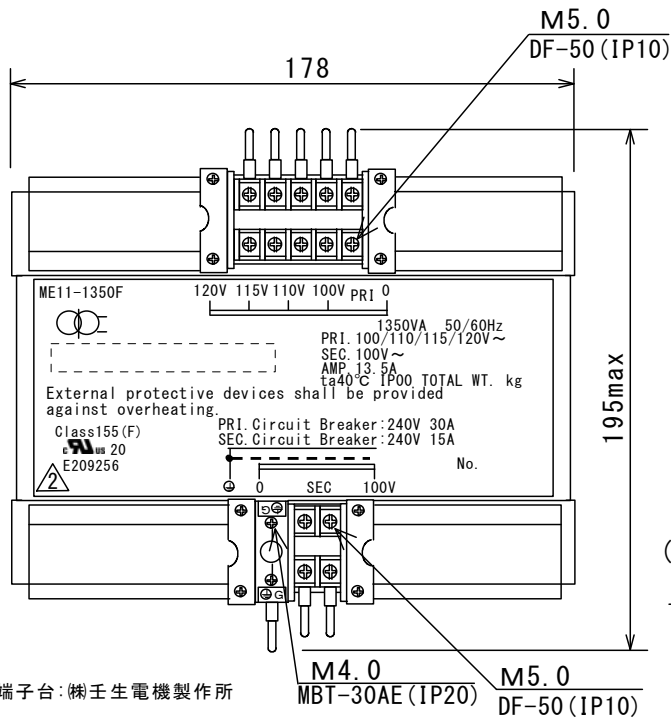
### 使用環境

周囲温度範囲 : 10 ~ 40 °C  
周囲湿度範囲 : 30 ~ 75 %  
気圧範囲 : 700 ~ 1060 hPa

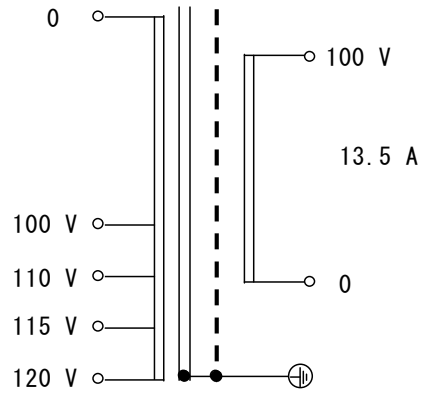
注: 定格動作状態とは1次巻線に定格入力電圧を加え、2次巻線の全てに無誘導負荷を接続して、定格出力電流を流した状態をいう

記号	旧図番	事由	年月日	記事
				160
△2		UL60601-1認定維持中止の為	2013/12/10	品名 <b>ME11-1350F</b>
△1		規格版追記の為	2013/6/4	
図法	尺度	単位	公差	発行
第3角法				2008/3/31
				図番 <b>A069140</b> 1/2
TOYOZUMI DENGENKIKI CO.,LTD.				製図
				検図
				承認
				Y.K
				Y.A
				Y.M

# 外形寸法図

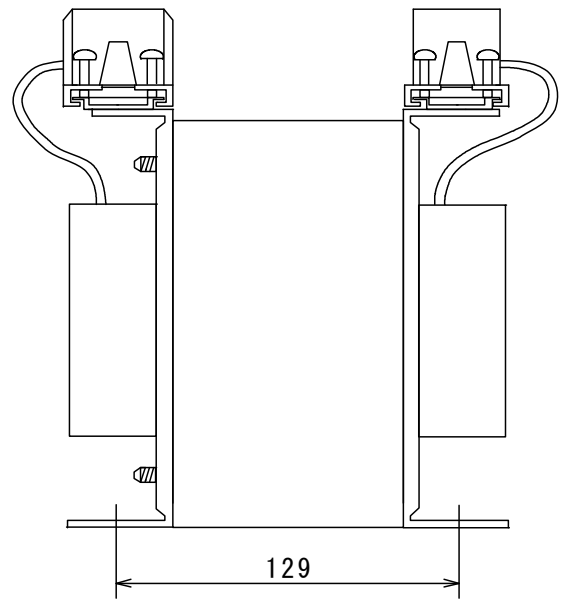
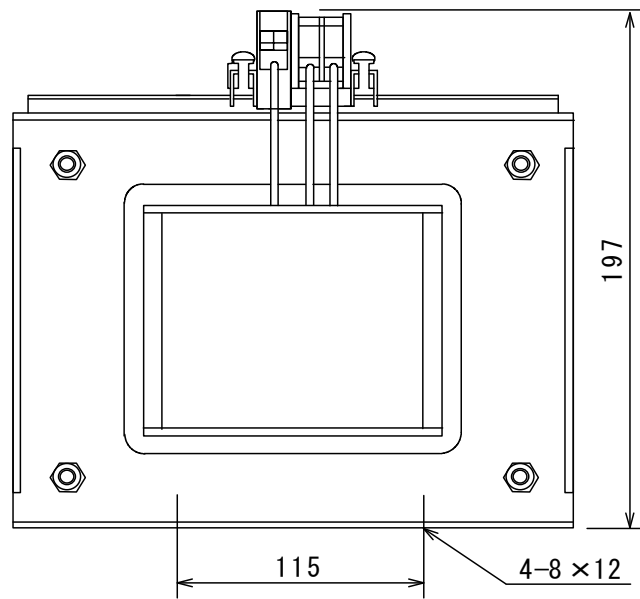


## 結線図



安全の為、又規格に適合させる為、  
トランス外部に保護機器を接続して下さい。  
(保護の適合性は最終製品にて判定して下さい)  
推奨保護機器の定格電流:

- 1次側 : 30 A (瞬時引き外し値  $\geq$  定格電流  $\times$  20)
- 2次側 : 15 A



質量 約 19 kg

記号	旧図番	事由	年月日	記事
				160
△2		UL60601-1認定維持中止の為	2013/12/10	品名 <b>ME11-1350F</b>
△1		規格版追記の為	2013/6/4	
図法	尺度	単位	公差	発行
第3角法		mm	±2	2008/3/31
				図番 <b>A069140</b> 2/2
<b>TOYOZUMI DENGENKIKI CO.,LTD.</b>				製図
				検図
				承認
				Y.K
				Y.A
				Y.M