

# 変圧器仕様書

品名

**LZ22-500E**

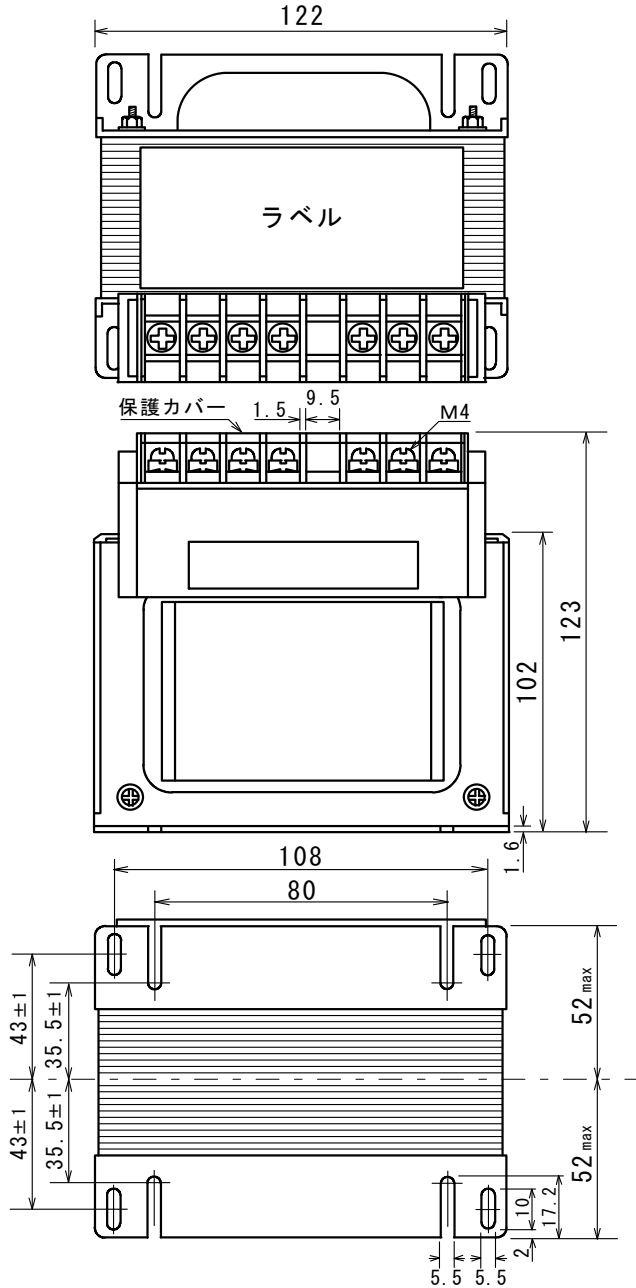
仕様

適用規格 : JIS C-6436

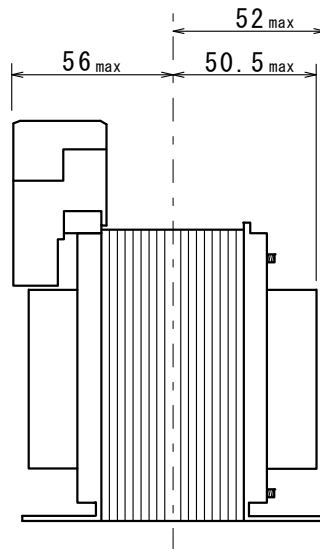
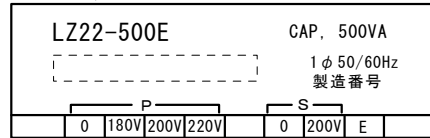
相数	捲方	絶縁種別	周波数	形状	静電シールド	容量
1φ	複巻	E種	50 Hz/ 60 Hz	TP-S	有り	500 VA
1次電圧(P)	180/R200/220 V					
2次電圧(S)	200 V					
2次電流	2.5 A					
使用周囲温度	温度上昇限度	電圧偏差	電圧変動率	絶縁抵抗	耐電圧	層間耐圧
-10℃~+40℃	75℃	±5%以内	7%以下	100 MΩ以上	1.5 kV	2倍 400 Hz 18秒間

## 外形寸法図

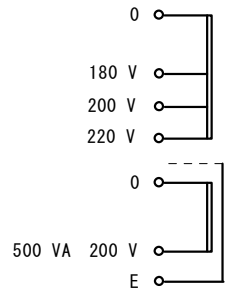
(単位 mm)



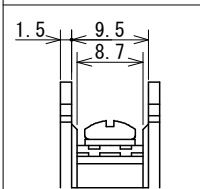
## ラベル表示



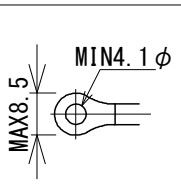
## 結線図



### 端子台拡大図



### 適合圧着端子



質量 約 5.3 kg