

変圧器仕様書

品名

LZ22-01KF

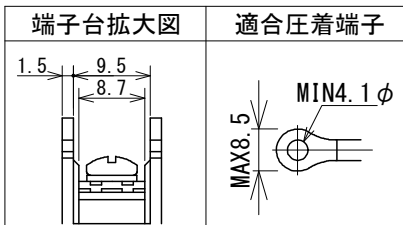
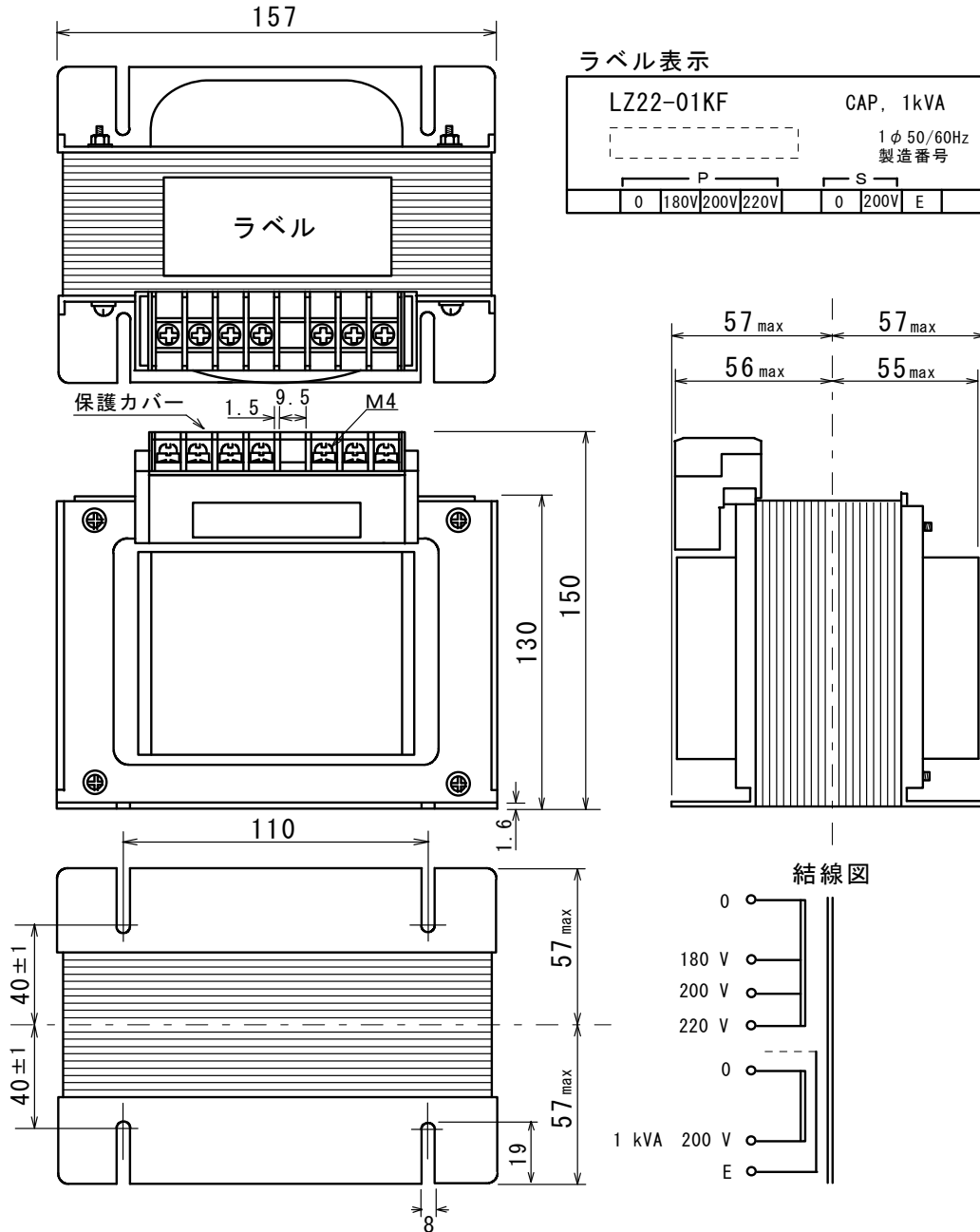
仕様

適用規格 : JIS C-6436

| 相数 | 捲方 | 絶縁種別 | 周波数 | 形状 | 静电シールド | 容量 |
|-----------------|----------------|---------|--------------|-----------|--------|----------------|
| 1 φ | 複巻 | F 種 | 50 Hz/ 60 Hz | TP-S | 有り | 1 kVA |
| 1次電圧(P) | 180/R200/220 V | | | | | |
| 2次電圧(S) | 200 V | | | | | |
| 2次電流 | 5 A | | | | | |
| 使用周囲温度 | 温度上昇限度 | 電圧偏差 | 電圧変動率 | 絶縁抵抗 | 耐電圧 | 層間耐圧 |
| -10 °C ~ +40 °C | 100 °C | ±5 % 以内 | 5 % 以下 | 100 MΩ 以上 | 1.5 kV | 2倍 400 Hz 18秒間 |

外形寸法図

(単位 mm)



質量 約 8.7 kg