

変圧器仕様書

品名

LZ11-750F

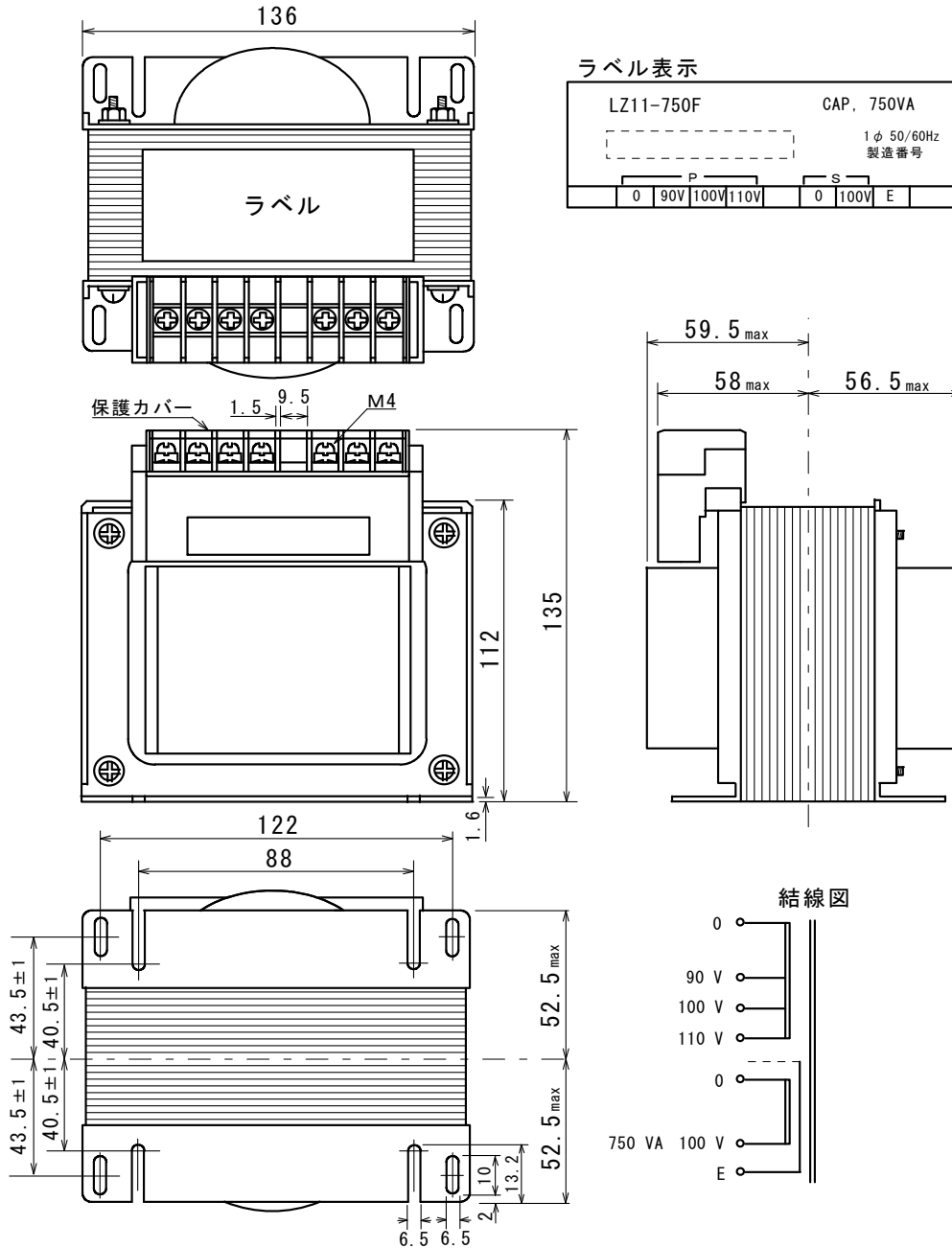
仕様

適用規格 : JIS C-6436

相数	捲方	絶縁種別	周波数	形状	静电シールド	容量
1φ	複巻	F種	50 Hz/ 60 Hz	TP-S	有り	750 VA
1次電圧(P)	90/R100/110 V					
2次電圧(S)	100 V					
2次電流	7.5 A					
使用周囲温度	温度上昇限度	電圧偏差	電圧変動率	絶縁抵抗	耐電圧	層間耐圧
-10℃~+40℃	100℃	±5%以内	5%以下	100 MΩ以上	1.5 kV	2倍 400 Hz 18秒間

外形寸法図

(単位 mm)



質量 約 7.1 kg