

# 変圧器仕様書

品名

**LU12-500E**

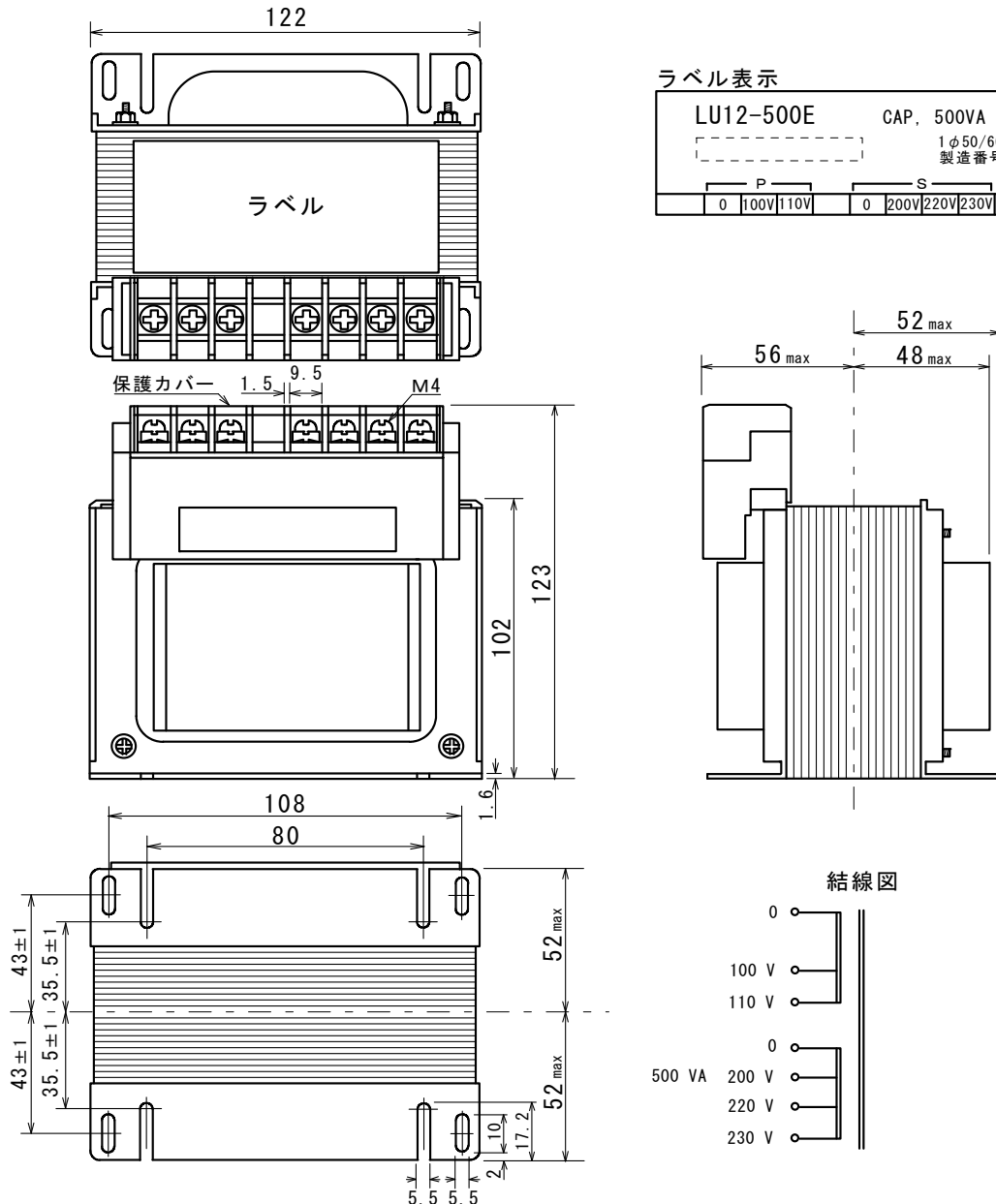
仕様

適用規格 : JIS C-6436

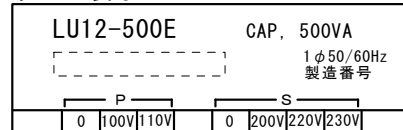
相数	捲方	絶縁種別	周波数	形状	静电シールド	容量
1 φ	複巻	E 種	50 Hz/ 60 Hz	TP-S	無し	500 VA
1次電圧(P)	R100/110 V					
2次電圧(S)	R200/220/230 V					
2次電流	2.5 A					
使用周囲温度	温度上昇限度	電圧偏差	電圧変動率	絶縁抵抗	耐電圧	層間耐圧
-10 °C ~ +40 °C	75 °C	±5 %以内	7 %以下	100 MΩ以上	1.5 kV	2倍 400 Hz 18秒間

## 外形寸法図

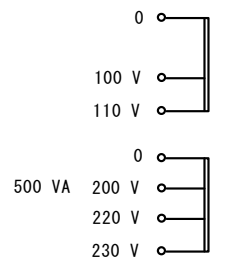
(単位 mm)



## ラベル表示



## 結線図



端子台拡大図	適合圧着端子

質量 約 5.4 kg