

# 変圧器仕様書

品名

**LD42-01KF**

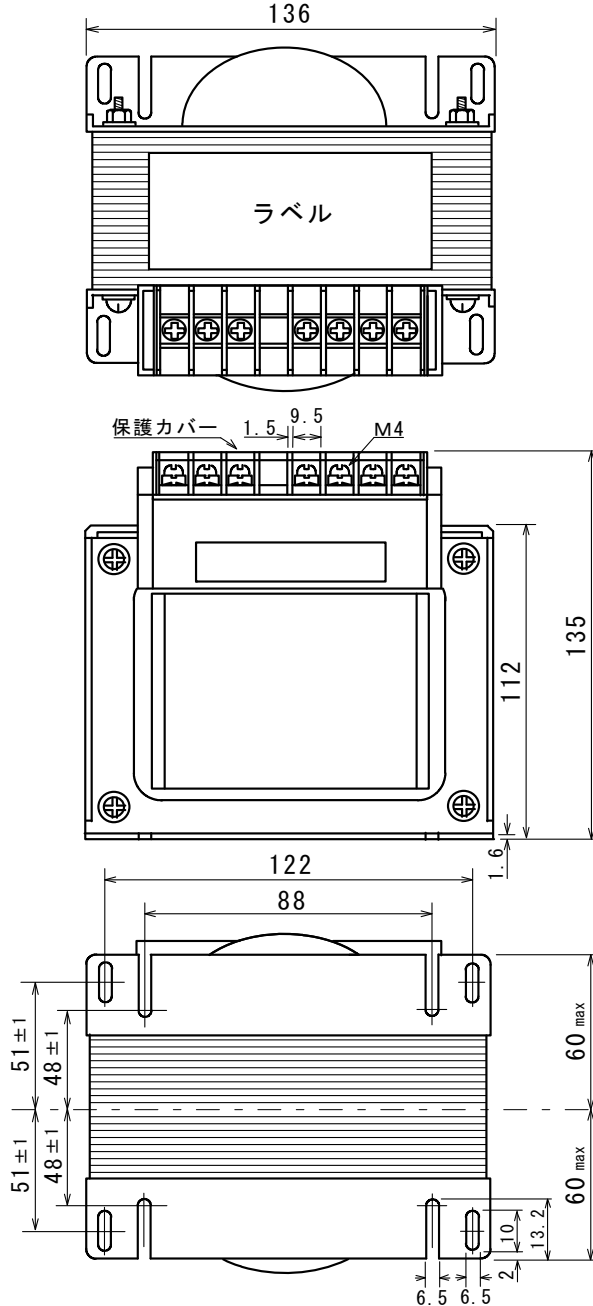
仕様

適用規格 : JIS C-6436

相数	捲方	絶縁種別	周波数	形状	静电シールド	容量
1φ	複巻	F種	50 Hz/ 60 Hz	TP-S	有り	1 kVA
1次電圧(P)	R400(380)/440(415) V					
2次電圧(S)	200/R220(200) V					
2次電流	4.54 A					
使用周囲温度	温度上昇限度	電圧偏差	電圧変動率	絶縁抵抗	耐電圧	層間耐圧
-10℃~+40℃	100℃	±5%以内	5%以下	100 MΩ以上	2 kV	2倍 400 Hz 18秒間

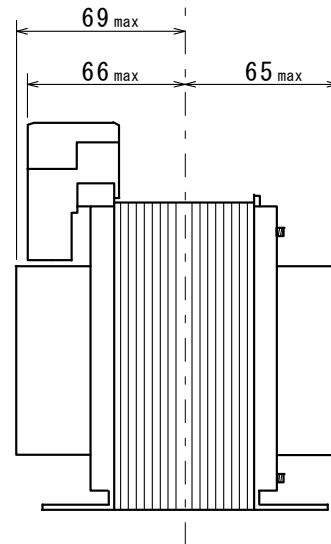
## 外形寸法図

(単位 mm)

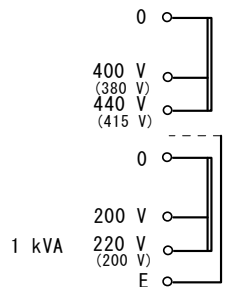


## ラベル表示

LD42-01KF		CAP. 1kVA	
1φ 50/60Hz		製造番号	
P	S		
(380V)	(415V)	(200V)	
0 400V 440V	0 200V 220V	E	



## 結線図



端子台拡大図	適合圧着端子

質量 約 8.5 kg