

変圧器仕様書

品名

LD41-500E

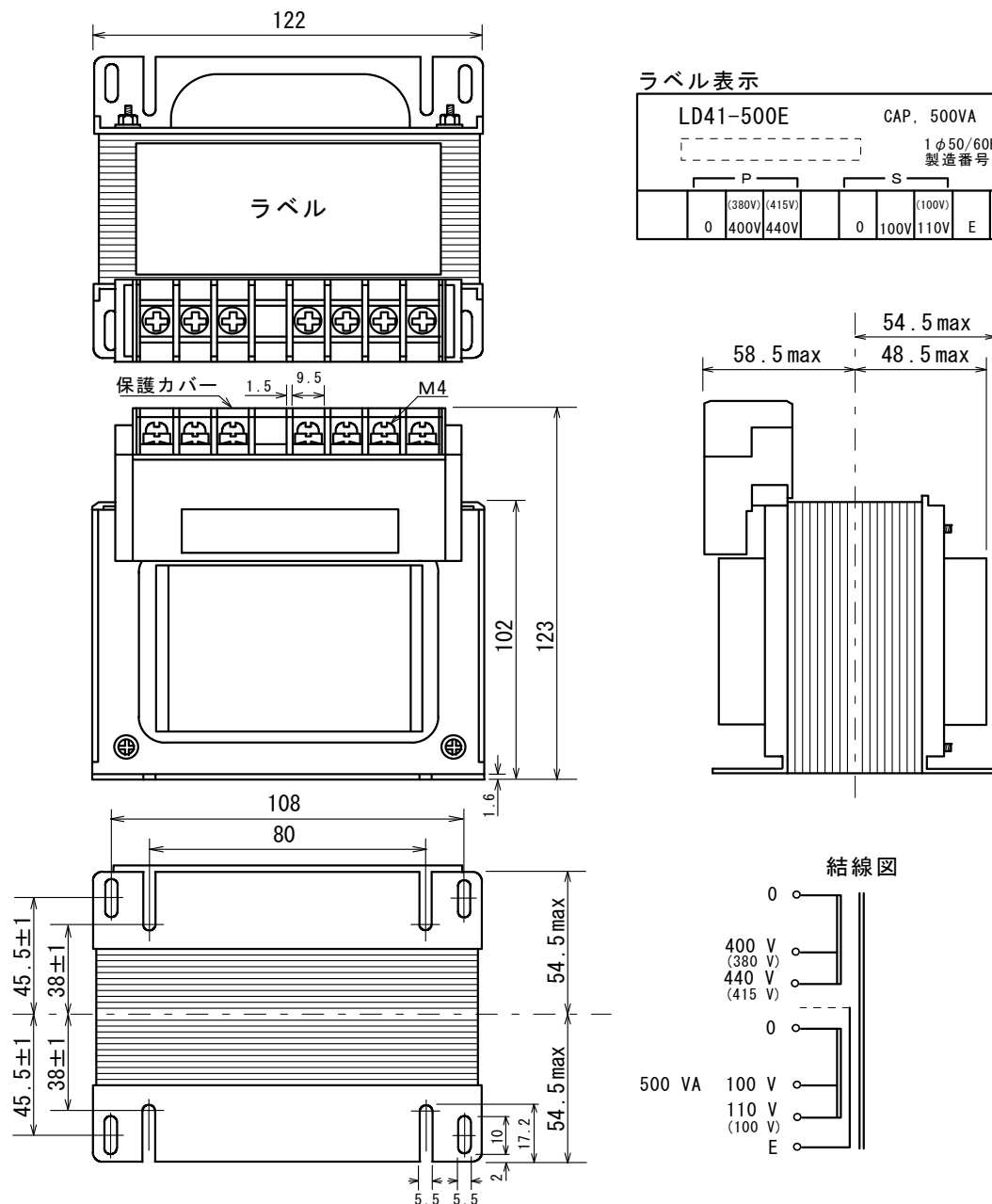
仕様

適用規格 : JIS C-6436

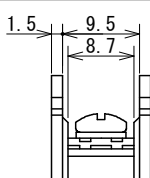
相数	捲方	絶縁種別	周波数	形状	静電シールド	容量
1 φ	複巻	E 種	50 Hz/ 60 Hz	TP-S	有り	500 VA
1次電圧(P)	R400(380)/440(415) V					
2次電圧(S)	R100/110(100) V					
2次電流	5 A					
使用周囲温度	温度上昇限度	電圧偏差	電圧変動率	絶縁抵抗	耐電圧	層間耐圧
-10 °C ~ +40 °C	75 °C	±5 %以内	7 %以下	100 MΩ 以上	2 kV	2倍 400 Hz 18秒間

外形寸法図

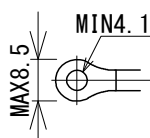
(単位 mm)



端子台拡大図



適合圧着端子



質量 約 5.5 kg