

変圧器仕様書

品名

LD21 - 050E2

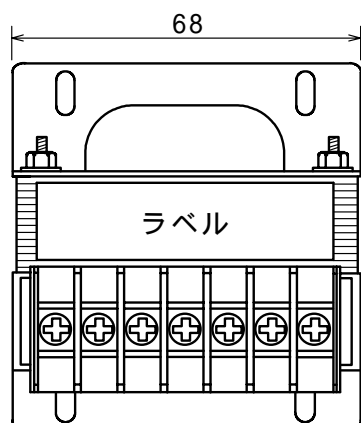
仕様

適用規格 : JIS C-6436

相数	巻方	絶縁種別	周波数	形状	静電シールド	容量
1	複巻	E 種	50 Hz/ 60 Hz	TP - S	有り	50 VA
1次電圧(P)	R 200 (180) / 220 V					
2次電圧(S)	R 100 / 110 (100) V					
2次電流	0.5 A					
使用周囲温度	温度上昇限度	電圧偏差	電圧変動率	絶縁抵抗	耐電圧	層間耐圧
-10 ~ +40	75	± 5 % 以内	20 % 以下	100 M 以上	1.5 kV	2倍 400 Hz 18秒間

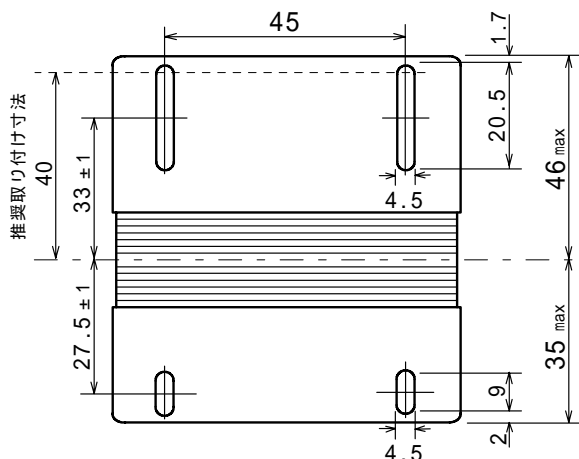
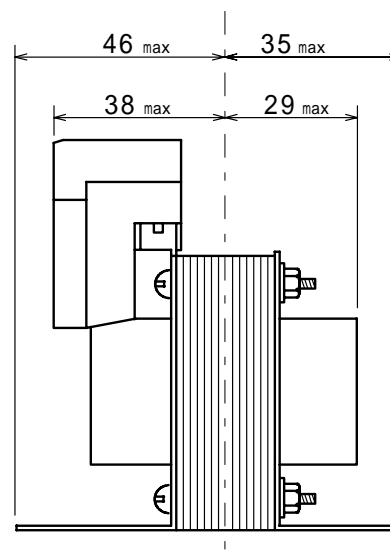
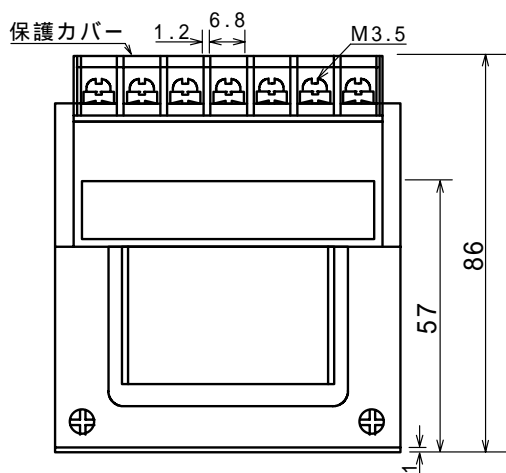
外形寸法図

(単位 mm)

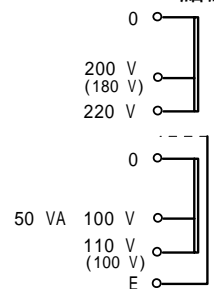


ラベル表示

LD21-050E2		CAP, 50VA	
P		S	
(180V)		1 50/60Hz	製造番号
0	200V 220V	0	100V 110V E



結線図



質量 約 0.9 kg