

# 変圧器仕様書

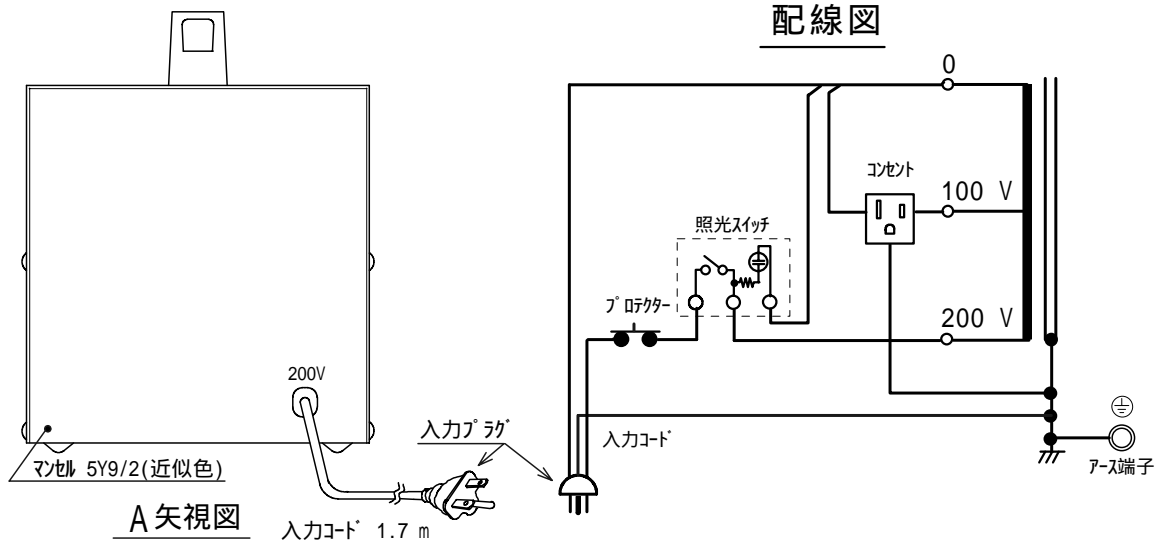
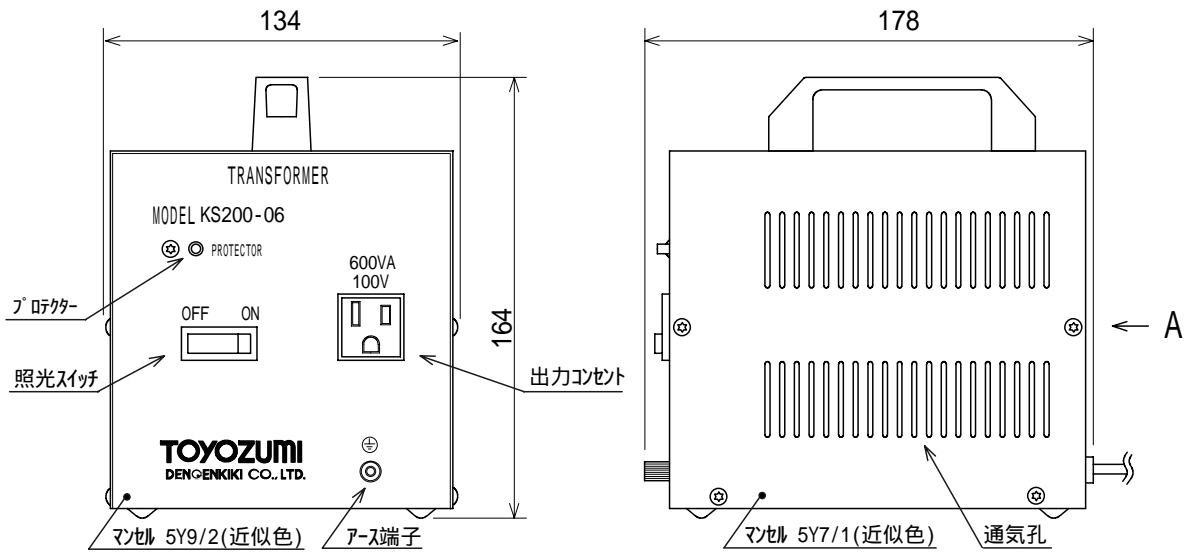
品名 **KS200-06**

仕様

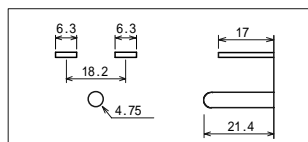
適用規格 : JIS C-6436

相数	捲方	絶縁種別	周波数	形状	静电シールド	容量
1	単巻	B種	50 Hz/ 60 Hz	KSS	無し	600 VA
1次電圧(P)	200 V					
2次電圧(S)	100 V					
2次電流	6 A					
使用周囲温度	温度上昇限度	電圧偏差	電圧変動率	絶縁抵抗	耐電圧	層間耐圧
-10 ~ +40	80	± 5 % 以内	5 % 以下	100 M 以上	1.5 kV	2倍 400 Hz 18秒間

## 外形寸法図 (単位 mm)



### 入力プラグ寸法



質量 約 5.2 kg