

変圧器仕様書

品名

HTW - 2402

仕様

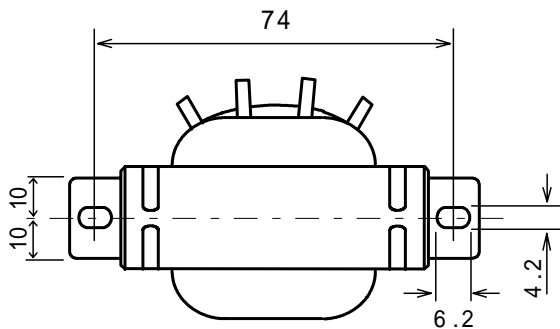
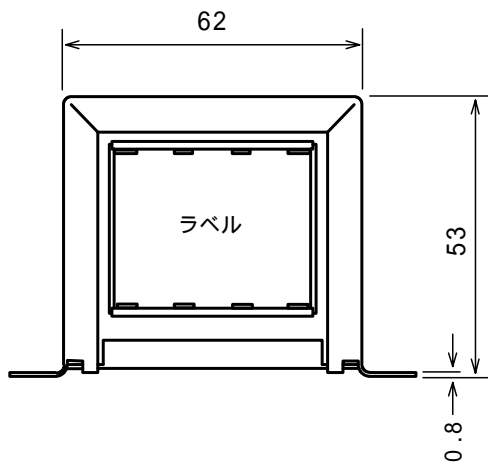
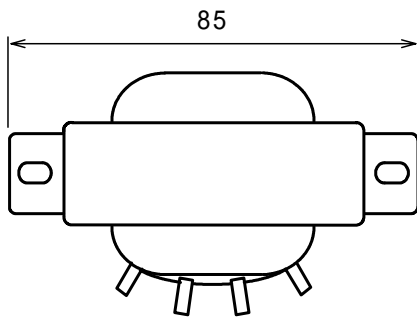
適用規格 : JIS C-6436

相数	捲方	絶縁種別	周波数	形状	静電シールド	容量
1	複巻	A種	50 Hz/ 60 Hz	BR	有り	9.6 VA
1次電圧(P)	100 / 110 V					
2次電圧(S)	24 V × 2					
2次電流	0.2 A × 2					
使用周囲温度	温度上昇限度	電圧偏差	電圧変動率	絶縁抵抗	耐電圧*	層間耐圧
-10 ~ +40	60	± 5 %以内	30 %以下	100 M 以上	1.5 kV	2倍 400 Hz 18秒間

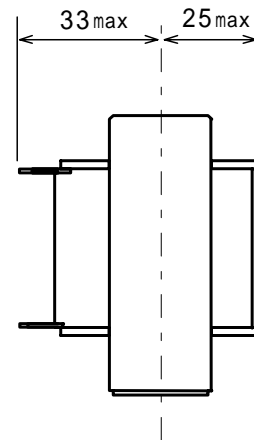
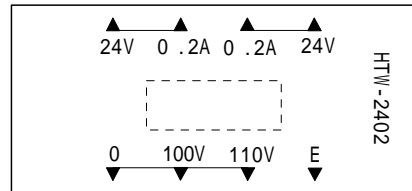
* 耐電圧: 但し S-S/鉄心/シールドの各間 0.5 kV

外形寸法図

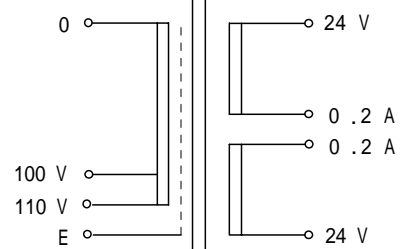
(単位 mm)



ラベル表示



結線図



質量 約 0.51 kg