

# 変圧器仕様書

品名

HTW - 24005

仕様

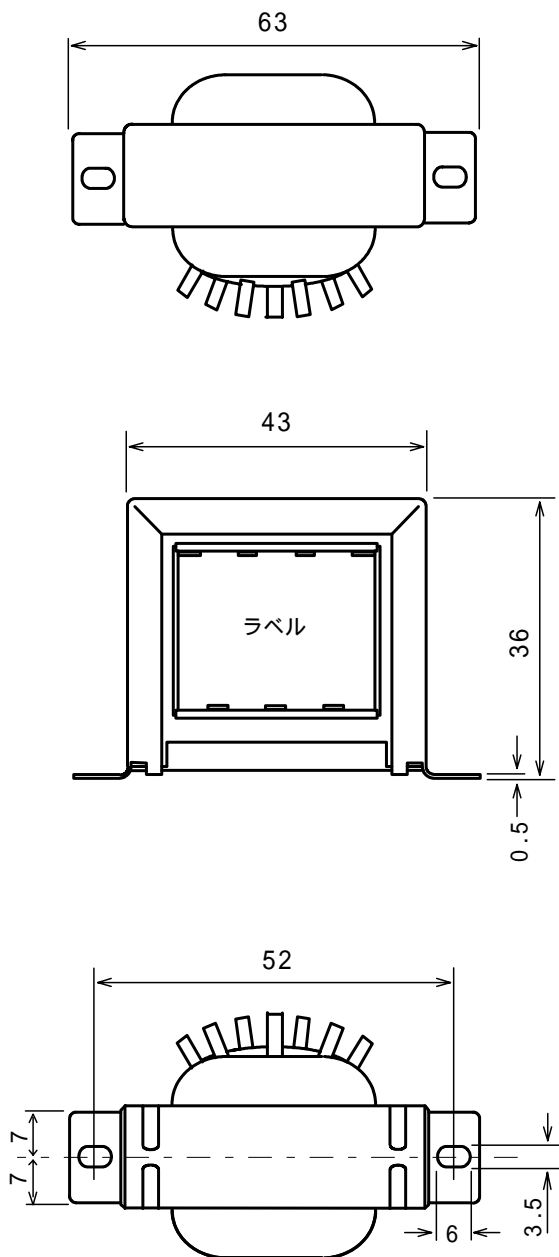
適用規格 : JIS C-6436

相数	捲方	絶縁種別	周波数	形状	静電シールド	容量
1	複巻	A 種	50 Hz/ 60 Hz	BR	有り	2 . 4 V A
1次電圧(P)	100 V					
2次電圧(S)	24 V × 2					
2次電流	50 mA × 2					
使用周囲温度	温度上昇限度	電圧偏差	電圧変動率	絶縁抵抗	耐電圧*	層間耐圧
-10 ~ +40	60	± 5 %以内	30 %以下	100 M 以上	1 . 5 kV	2倍 400 Hz 18秒間

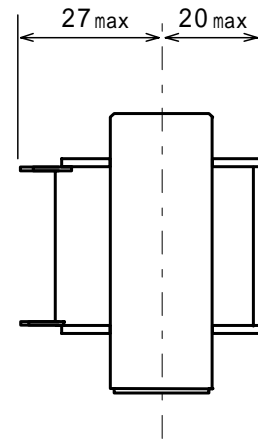
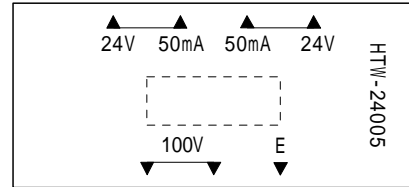
\* 耐電圧:但し S-S/鉄心/シールドの各間 0 . 5 kV

## 外形寸法図

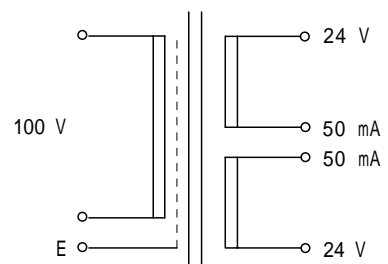
(単位 mm)



## ラベル表示



## 結線図



質量 約 0 . 18 kg