

# 変圧器仕様書

品名

HTR - 121

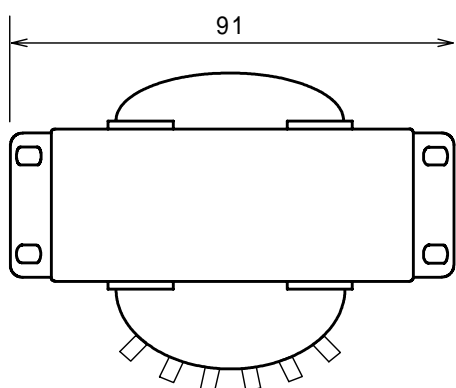
仕様

適用規格 : JIS C-6436

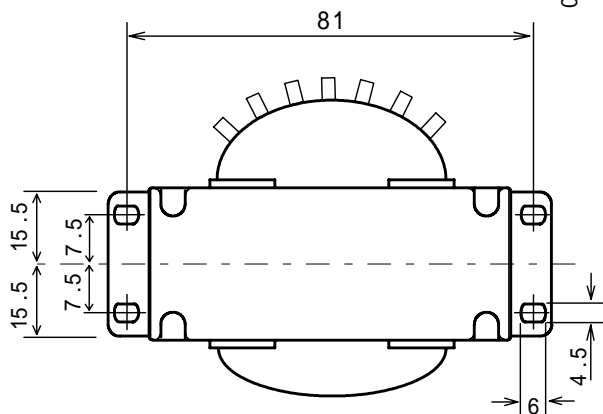
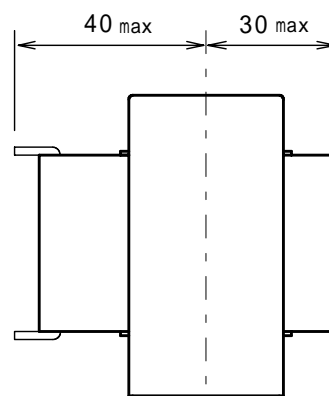
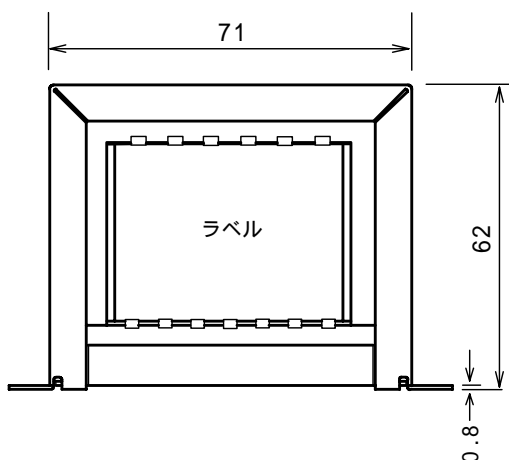
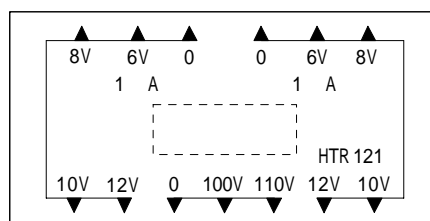
| 相数        | 捲方                    | 絶縁種別    | 周波数          | 形状       | 静电シールド | 容量             |
|-----------|-----------------------|---------|--------------|----------|--------|----------------|
| 1         | 複巻                    | A種      | 50 Hz/ 60 Hz | BR       | 無し     | 24 VA          |
| 1次電圧(P)   | 100 / 110 V           |         |              |          |        |                |
| 2次電圧(S)   | 6 / 8 / 10 / 12 V × 2 |         |              |          |        |                |
| 2次電流      | 1 A × 2               |         |              |          |        |                |
| 使用周囲温度    | 温度上昇限度                | 電圧偏差    | 電圧変動率        | 絶縁抵抗     | 耐電圧    | 層間耐圧           |
| -10 ~ +40 | 60                    | ± 5 %以内 | 2.0 %以下      | 100 M 以上 | 1.5 kV | 2倍 400 Hz 18秒間 |

## 外形寸法図

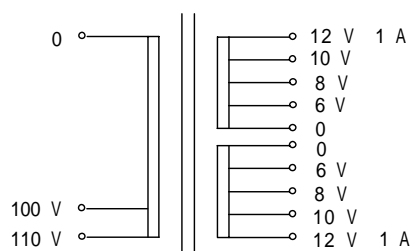
(単位 mm)



## ラベル表示



## 結線図



質量 約 1 kg