

変圧器仕様書

品名

HT-1203

仕様

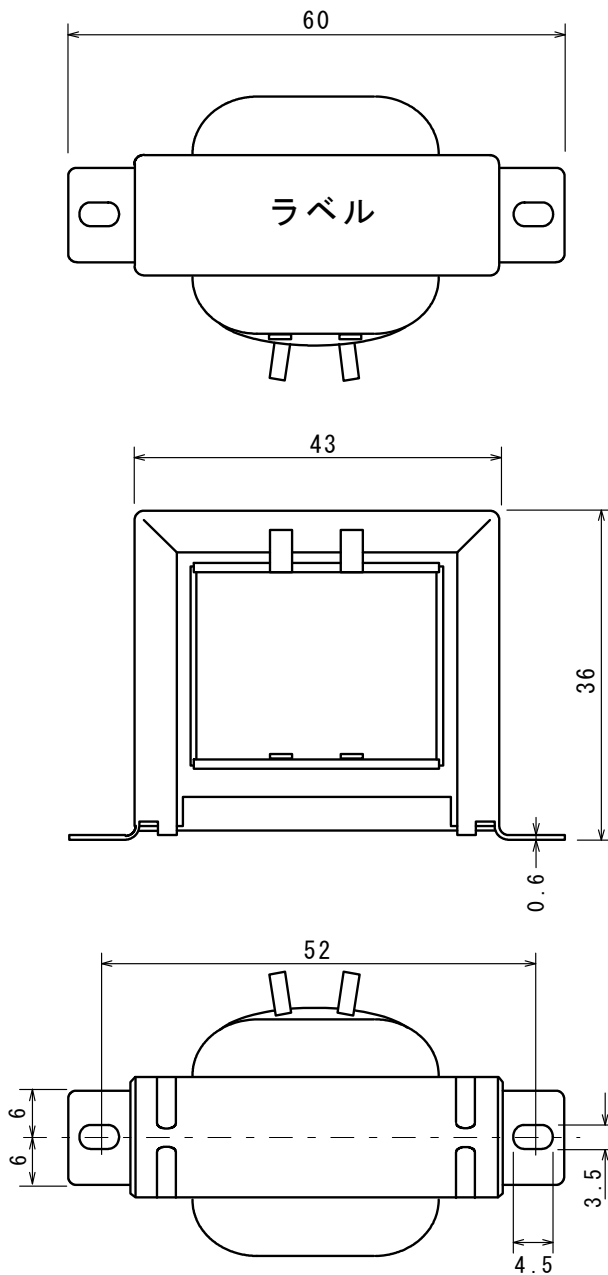
適用規格 : JIS C-6436

相数	捲方	絶縁種別	周波数	形状	静电シールド	容量
1φ	複巻	A種	50 Hz/ 60 Hz	BR	無し	3.6 VA
1次電圧(P)	100 V					
2次電圧(S)	12 V					
2次電流	0.3 A					
使用周囲温度	温度上昇限度	電圧偏差	電圧変動率	絶縁抵抗	耐電圧*	層間耐圧
-10℃~+40℃	60℃	±5%以内	30%以下	100 MΩ以上	1.5 kV	2倍 400 Hz 18秒間

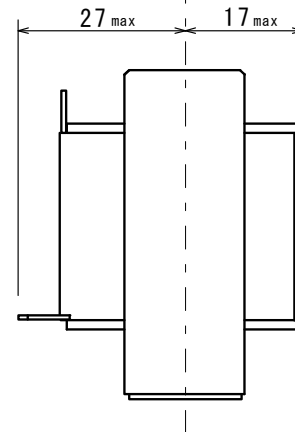
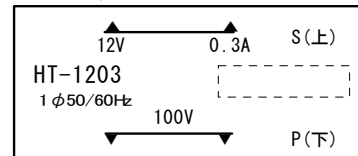
*耐電圧: 但しS-鉄心間 0.5 kV

外形寸法図

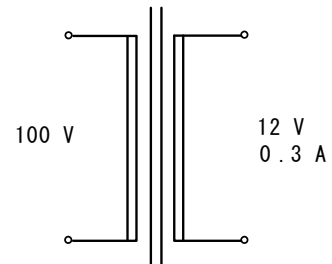
(単位 mm)



ラベル表示



結線図



質量 約 0.16 kg