

変圧器仕様書

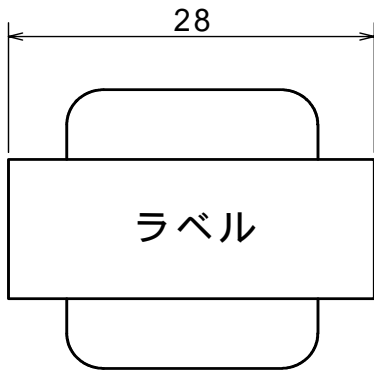
品名 HP - 183

仕様 適用規格 : JIS C-6436

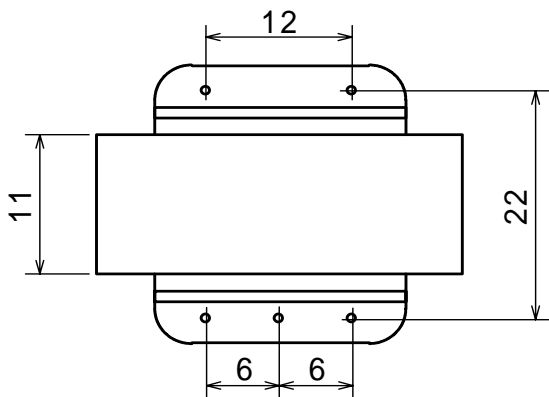
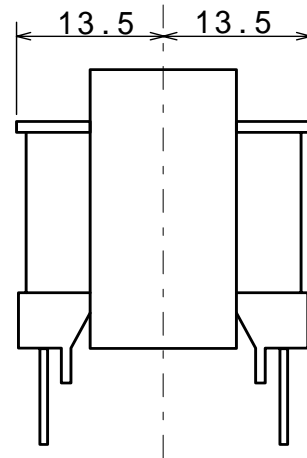
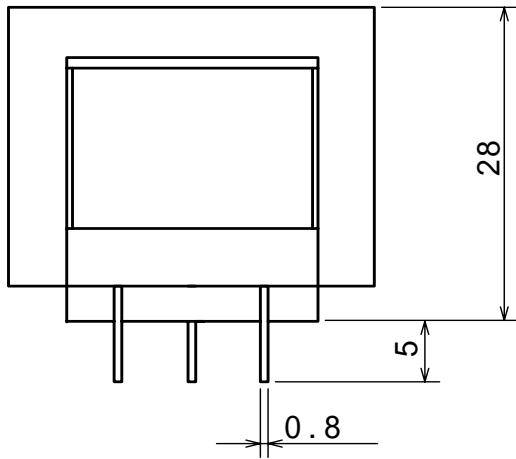
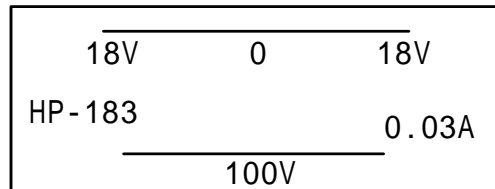
相数	捲方	絶縁種別	周波数	形状	静電シールド	容量
1	複巻	A 種	50 Hz/ 60 Hz	P	無し	1 . 08 VA
1次電圧(P)	100 V					
2次電圧(S)	18 V / 0 / 18 V					
2次電流	0 . 03 A					
使用周囲温度	温度上昇限度	電圧偏差	電圧変動率	絶縁抵抗	耐電圧	層間耐圧
-10 ~ +40	60	± 5 %以内	30 %以下	100 M 以上	1 . 5 kV	2倍 400 Hz 18秒間

*耐電圧: 但しS-鉄心間 0 . 5 kV

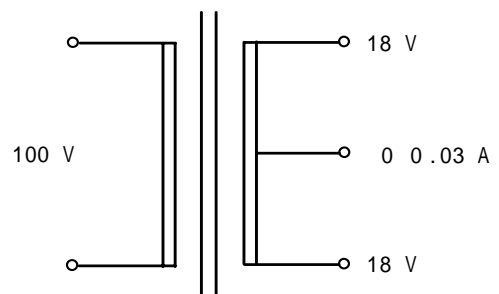
外形寸法図 (単位 mm)



ラベル表示



結線図



質量 約 0 . 06 kg