

# 変圧器仕様書

品名 HP - 095

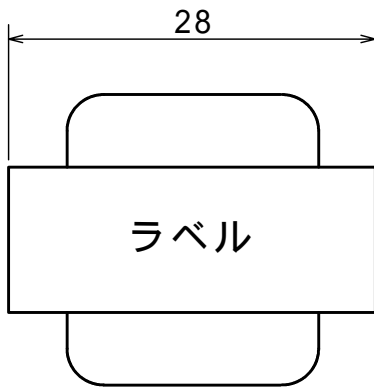
仕様

適用規格 : JIS C-6436

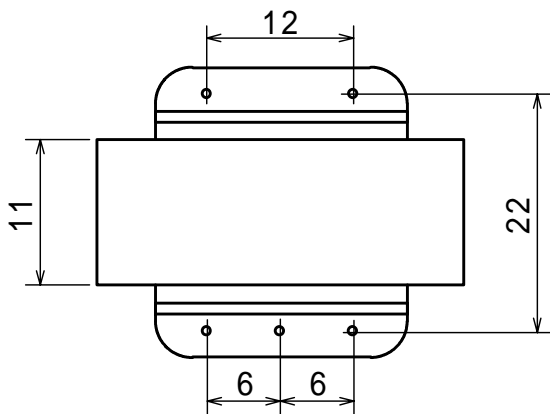
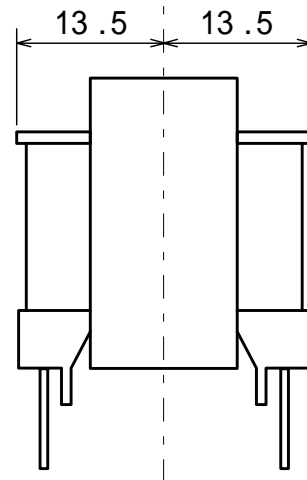
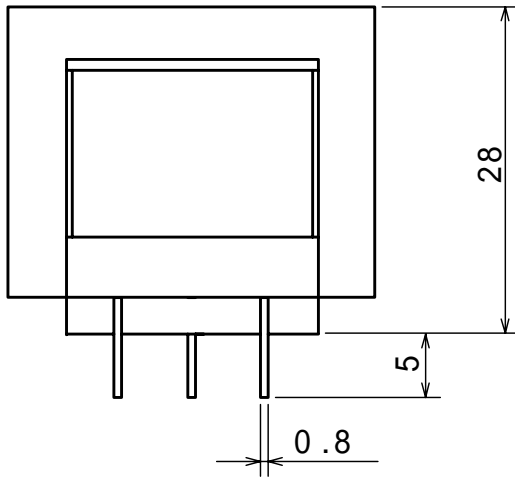
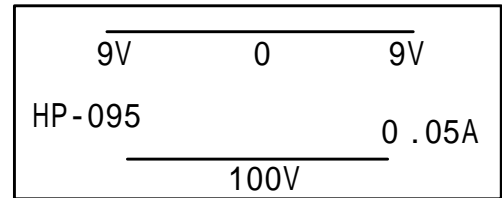
相数	捲方	絶縁種別	周波数	形状	静電シールド	容量
1	複巻	A 種	50 Hz/ 60 Hz	P	無し	0.9 VA
1次電圧(P)	100 V					
2次電圧(S)	9 V / 0 / 9 V					
2次電流	0.05 A					
使用周囲温度	温度上昇限度	電圧偏差	電圧変動率	絶縁抵抗	耐電圧	層間耐圧
-10 ~ +40	60	± 5 %以内	30 %以下	100 M 以上	1.5 kV	2倍 400 Hz 18秒間

\*耐電圧: 但しS-鉄心間 0.5 kV

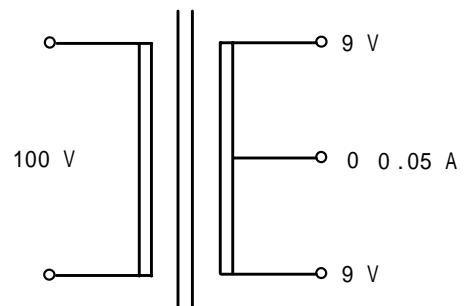
## 外形寸法図 (単位 mm)



### ラベル表示



### 結線図



質量 約 0.06 kg