

変圧器仕様書

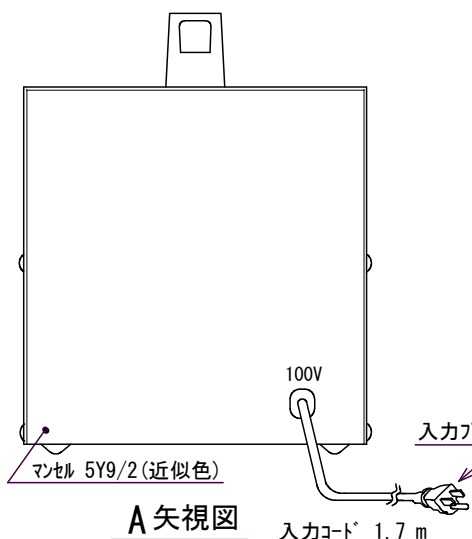
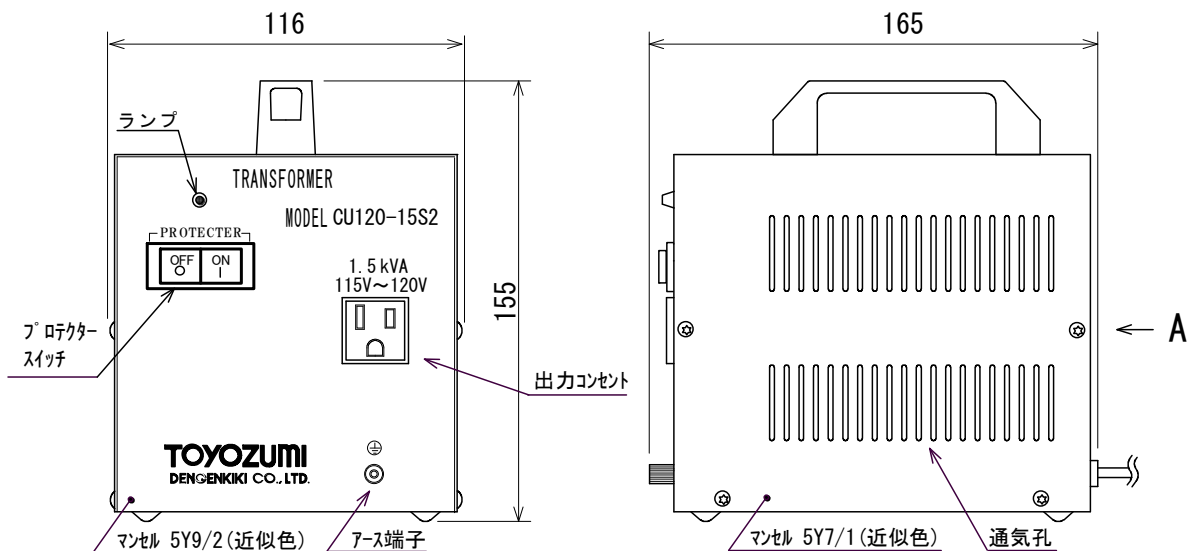
品名 **CU120-15S2**

仕様

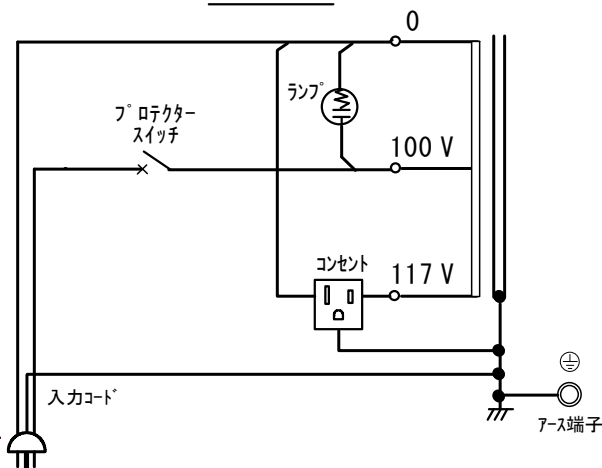
適用規格 : JIS C-5310/6436

相数	捲方	絶縁種別	周波数	形状	静電シールド	容量
1φ	単巻	B種	50 Hz/ 60 Hz	CUS	無し	1.5 kVA
1次電圧(P)	100 V					
2次電圧(S)	115 V ~ 120 V (基準電圧 : 117 V)					
2次電流	12.82 A (max)					
使用周囲温度	温度上昇限度	電圧偏差	電圧変動率	絶縁抵抗	耐電圧	層間耐圧
-10℃ ~ +40℃	80℃	±5%以内	5%以下	100 MΩ以上	1.5 kV	2倍 400 Hz 18秒間

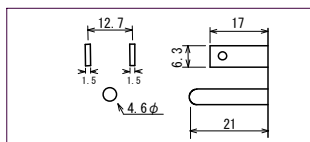
外形寸法図 (単位 mm)



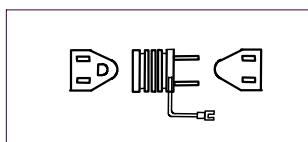
配線図



入力プラグ寸法



添付品 : 3P→2P変換アダプター×1個



質量 約 3.7 kg