

変圧器仕様書

品名

BR1-2403

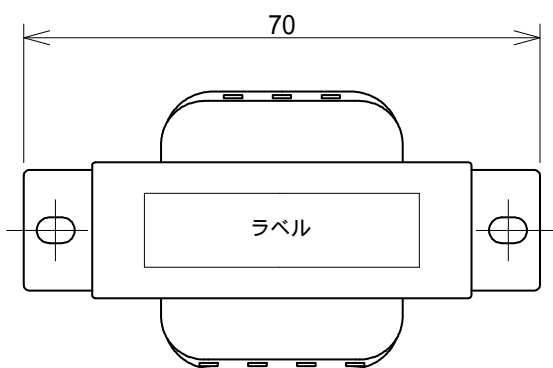
仕様

適用規格 : JIS C-6436

相数	捲方	絶縁種別	周波数	形状	静電シールド	容量
1	複巻	A種	50 Hz/ 60 Hz	BR	無し	7.2 VA
1次電圧(P)	100 / 110 V					
2次電圧(S)	12 / 20 / 24 V					
2次電流	0.3 A					
使用周囲温度	温度上昇限度	電圧偏差	電圧変動率	絶縁抵抗	耐電圧	層間耐圧
-10 ~ +40	60	± 5 %以内	30 %以下	100 M 以上	1.5 kV	2倍 400 Hz 18秒間

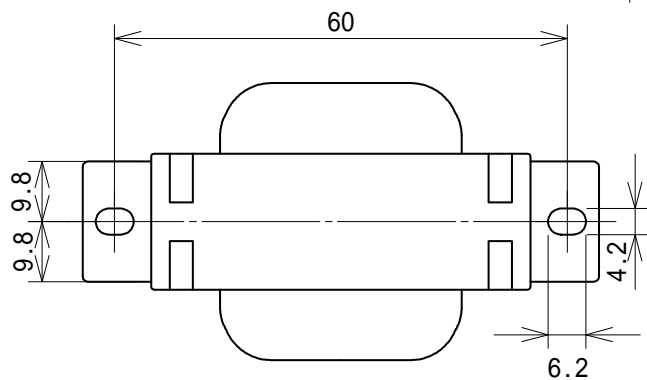
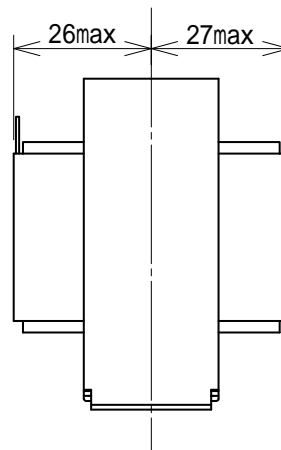
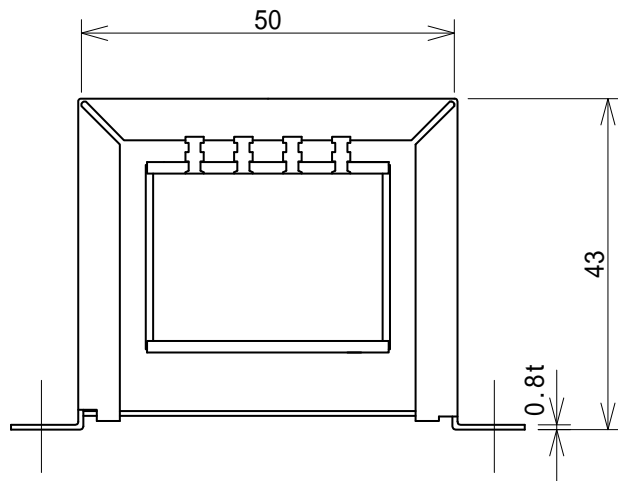
外形寸法図

(単位 mm)

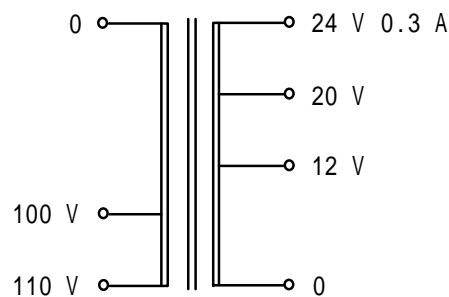


ラベル表示

(P)	110V	100V	0
BR1-2403			
1	50/60Hz	0.3A	
(S)	0	12V	20V 24V



結線図



質量 約 0.33 kg