

変圧器仕様書

品名

BH224-5

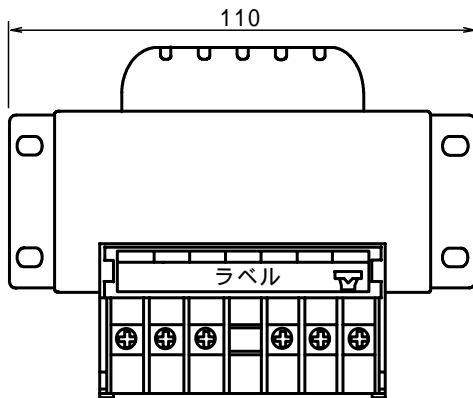
仕様

適用規格 : JIS C-6436

| 相数 | 巻方 | 絶縁種別 | 周波数 | 形状 | 静电シールド | 容量 |
|-----------|-------------|----------|--------------|----------|--------|----------------|
| 1 | 複巻 | E種 | 50 Hz/ 60 Hz | B-TP | 無し | 120 VA |
| 1次電圧 | 200 / 220 V | | | | | |
| 2次電圧 | 20 / 24 V | | | | | |
| 2次電流 | 5 A | | | | | |
| 使用周囲温度 | 温度上昇限度 | 電圧偏差 | 電圧変動率 | 絶縁抵抗 | 耐電圧 | 層間耐圧 |
| -10 ~ +40 | 75 | ± 5 % 以内 | 10 % 以下 | 100 M 以上 | 1.5 kV | 2倍 400 Hz 18秒間 |

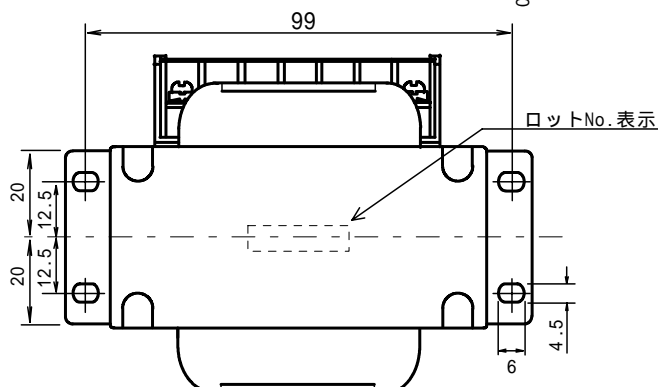
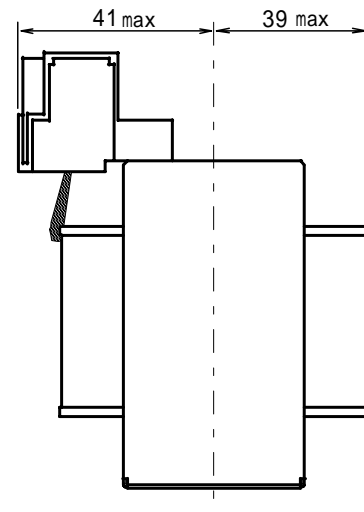
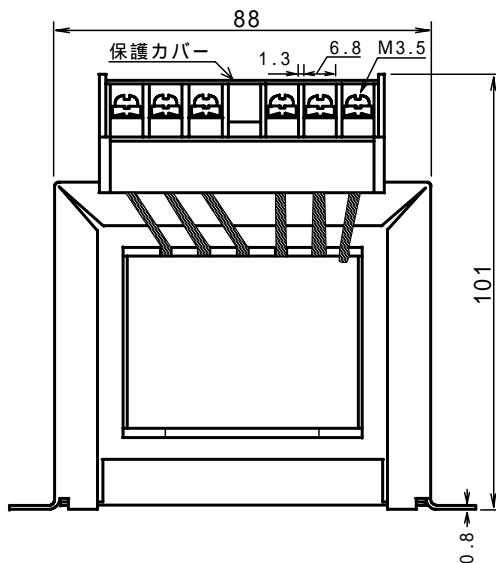
外形寸法図

(単位 mm)

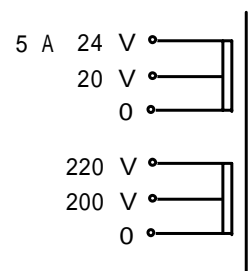


ラベル表示

| | | | | | |
|-----------------|------|------|------|-----|-----|
| 0 | 200V | 220V | 0 | 20V | 24V |
| P | | | S 5A | | |
| BH224-5 50/60Hz | | | | | |



結線図



質量 約 2.1 kg