

変圧器仕様書

品名

BH124-1

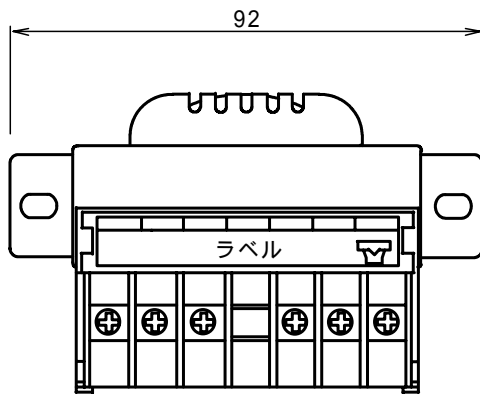
仕様

適用規格 : JIS C-6436

相数	捲方	絶縁種別	周波数	形状	静電シールド	容量
1	複巻	E種	50 Hz/ 60 Hz	B-TP	無し	24 VA
1次電圧	100 / 110 V					
2次電圧	20 / 24 V					
2次電流	1 A					
使用周囲温度	温度上昇限度	電圧偏差	電圧変動率	絶縁抵抗	耐電圧	層間耐圧
-10 ~ +40	75	± 5 % 以内	20 % 以下	100 M 以上	1.5 kV	2倍 400 Hz 18秒間

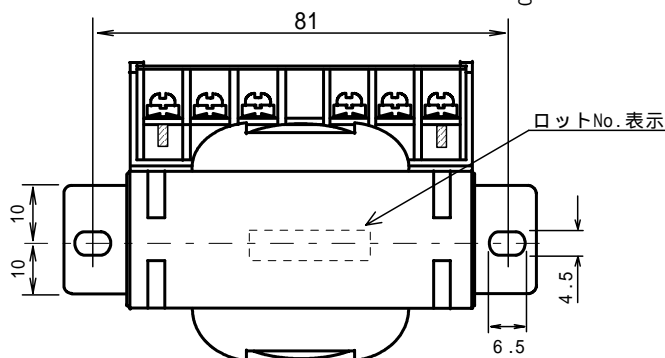
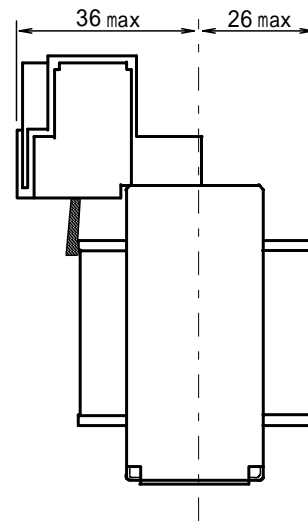
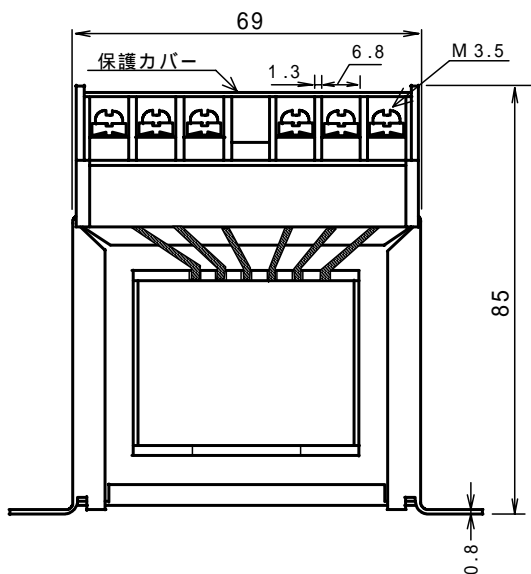
外形寸法図

(単位 mm)

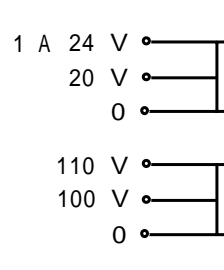


ラベル表示

0	100V	110V	0	20V	24V
P			S 1A		
BH124-1 50/60Hz					



結線図



質量 約 0.8 kg