

# 変圧器仕様書

品名

AD21 - 050A2

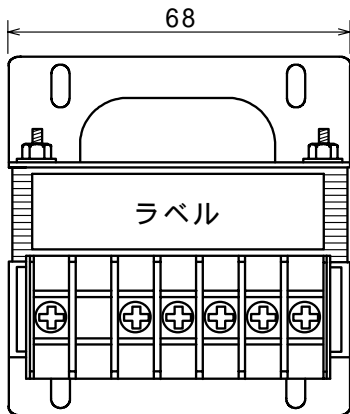
仕様

適用規格 : JIS C-6436

相数	捲方	絶縁種別	周波数	形状	静电シールド	容量
1	単巻	A種	50 Hz/ 60 Hz	TP - S	無し	50 VA
1次電圧(P)	R 200 / 220 / 240 V		0端子P / S共用			
2次電圧(S)	R 100 / 115 V		0端子P / S共用			
2次電流	0.5 A					
使用周囲温度	温度上昇限度	電圧偏差	電圧変動率	絶縁抵抗	耐電圧	層間耐圧
-10 ~ +40	60	± 5 %以内	2.0 %以下	100 M 以上	1.5 kV	2倍 400 Hz 18秒間

## 外形寸法図

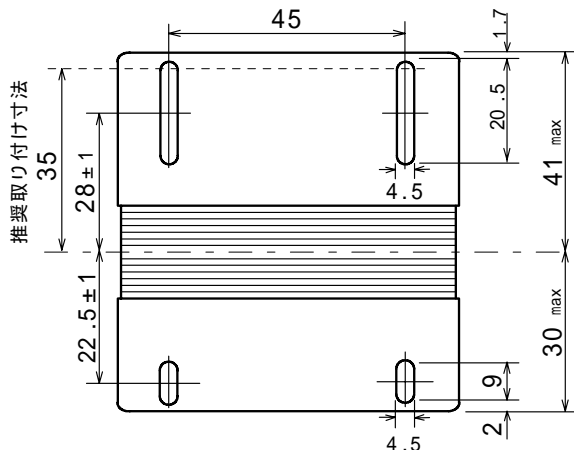
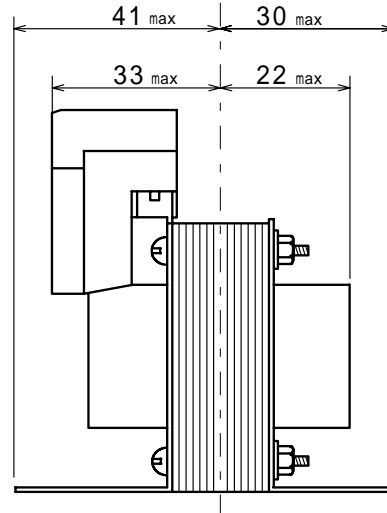
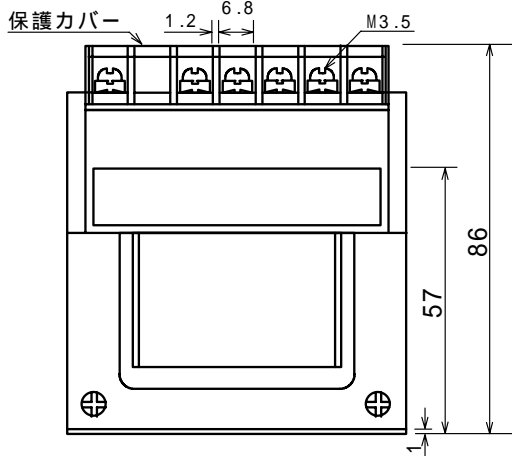
(単位 mm)



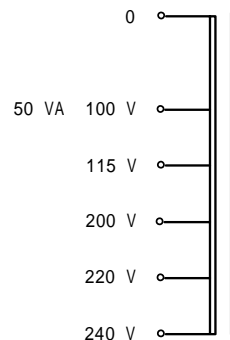
## ラベル表示

AD21-050A2	CAP, 50VA				
	1 50/60Hz 製造番号				
P/S共用	S	P			
0	100V	115V	200V	220V	240V

P (入力 / 1次側) 及び、S (出力 / 2次側) の「0」は共用となります。  
表示「P / S 共用」の0端子へ入出力のコールドラインを接続して使用ください。



## 結線図



質量 約 0.62 kg