

変圧器仕様書

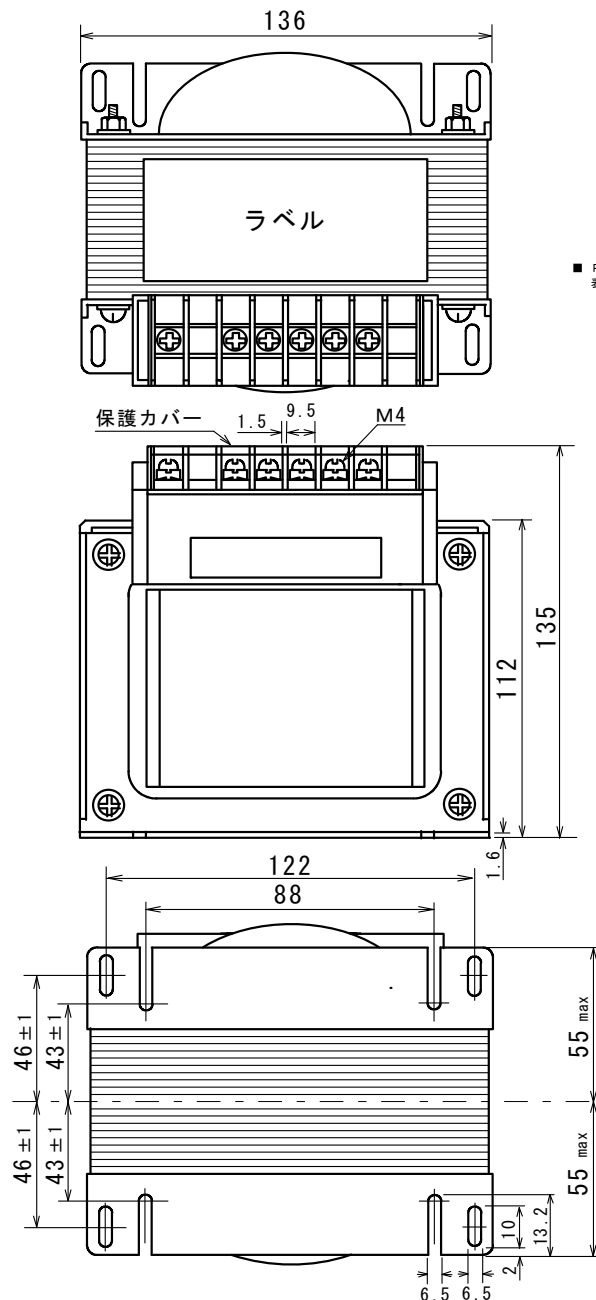
品名 **AD21-015KB2**

仕様

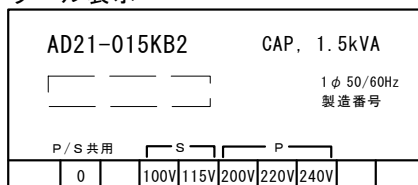
適用規格 : JIS C-5310/6436

相数	捲方	絶縁種別	周波数	形状	静電シールド	容量
1φ	単巻	B種	50 Hz/ 60 Hz	TP-S	無し	1.5 kVA
1次電圧(P)	R200/220/240 V		0端子P/S共用			
2次電圧(S)	R100/115 V		0端子P/S共用			
2次電流	15 A					
使用周囲温度	温度上昇限度	電圧偏差	電圧変動率	絶縁抵抗	耐電圧	層間耐圧
-10℃~+40℃	80℃	±5%以内	5%以下	100 MΩ以上	1.5 kV	2倍 400 Hz 18秒間

外形寸法図 (単位 mm)

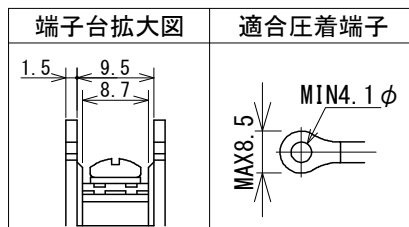
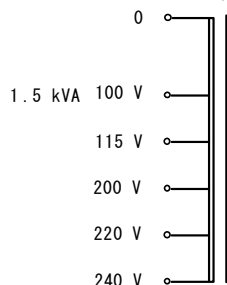


ラベル表示



■ P (入力/1次側) 及び、S (出力/2次側) の「0」は共用となります。表示「P/S共用」の0端子へ入出力のコールドラインを接続しご使用ください。

結線図



質量 約 7.9 kg