

# 変圧器仕様書

品名

**3SD - 500B**

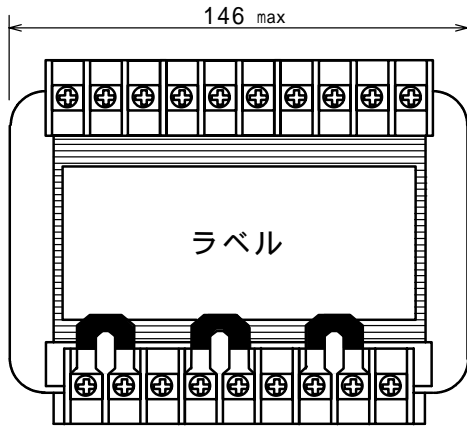
仕様

適用規格 : JIS C-5310 / 6436

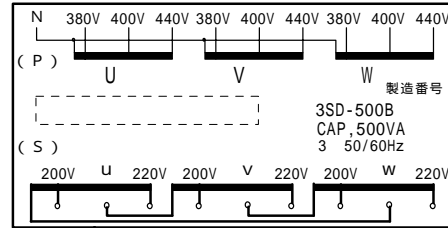
相数	捲方	絶縁種別	周波数	形状	静電シールド	容量
3	複巻	B種	50 Hz/ 60 Hz	TP	無し	500 VA
1次電圧(P)	380 / R400 / 440 V		スター結線 N (中性点) 端子付			
2次電圧(S)	R200 / 220 V		デルタ結線			
2次電流	1.4 A					
使用周囲温度	温度上昇限度	電圧偏差	電圧変動率	絶縁抵抗	耐電圧	層間耐圧
-10 ~ +40	80	± 5 %以内	10 %以下	100 M 以上	2 kV	2倍 400 Hz 18秒間

## 外形寸法図

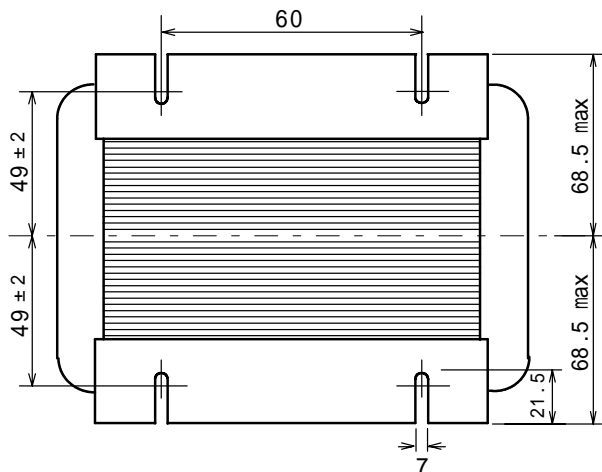
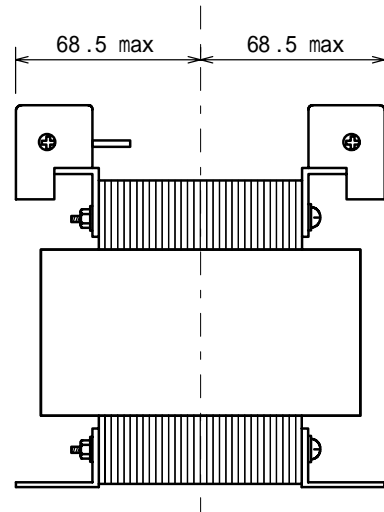
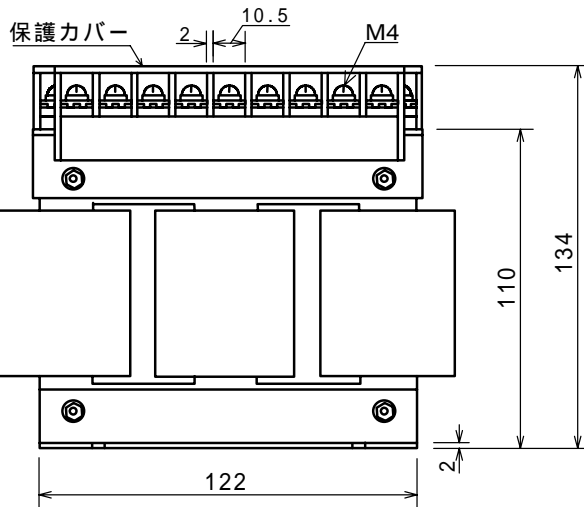
(単位 mm)



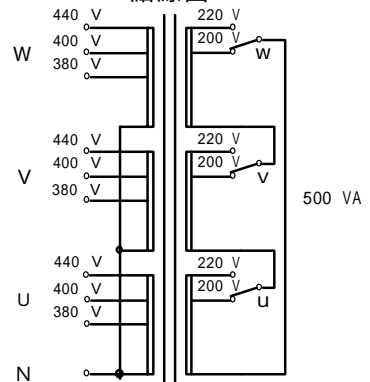
## ラベル表示



出荷時の2次(S)側ショートバーは相記号(u,v,w)端子と200V端子間に設定しております。相記号(u,v,w)端子へ負荷を接続しご使用下さい。  
 出力220Vでご使用になられる場合は各相のショートバーをラベル表示の相記号(u,v,w)端子と220V端子間へ設定変更後、相記号(u,v,w)端子へ負荷を接続しご使用下さい。



## 結線図



質量 約 6.9 kg