

変圧器仕様書

品名

2HR - 183

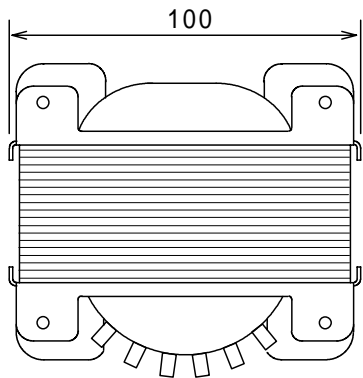
仕様

適用規格 : JIS C-6436

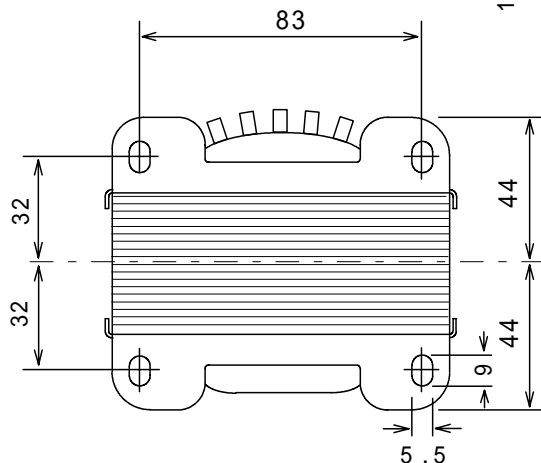
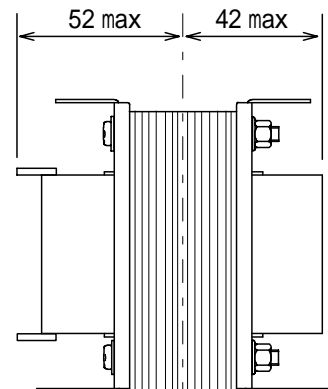
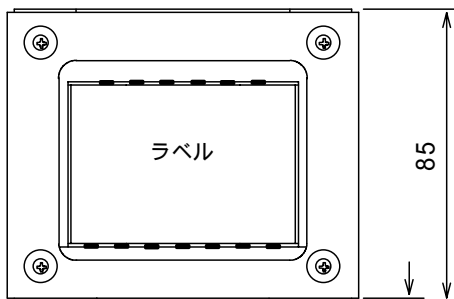
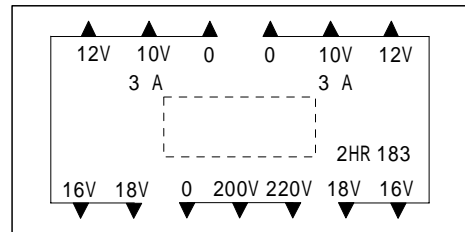
相数	巻方	絶縁種別	周波数	形状	静電シールド	容量
1	複巻	A種	50 Hz/ 60 Hz	AR	無し	108 VA
1次電圧(P)	200 / 220 V					
2次電圧(S)	10 / 12 / 16 / 18 V × 2					
2次電流	3 A × 2					
使用周囲温度	温度上昇限度	電圧偏差	電圧変動率	絶縁抵抗	耐電圧	層間耐圧
-10 ~ +40	60	± 5 % 以内	10 % 以下	100 M 以上	1.5 kV	2倍 400 Hz 18秒間

外形寸法図

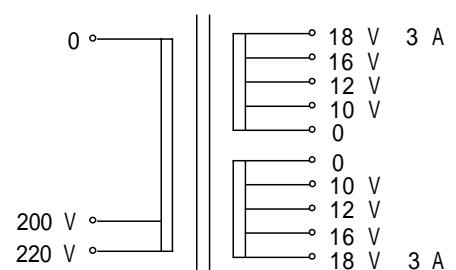
(単位 mm)



ラベル表示



結線図



質量 約 2.7 kg