

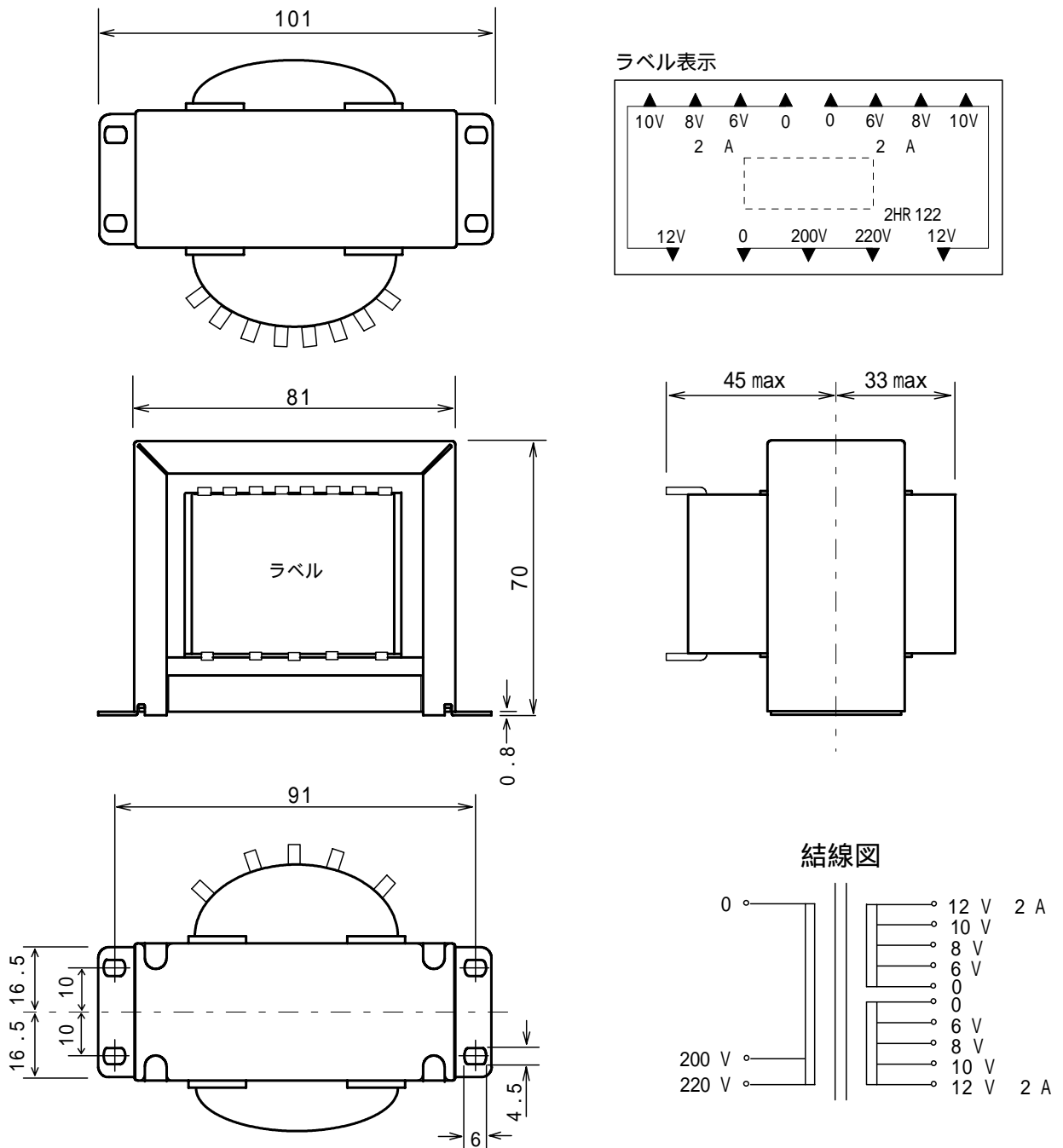
変圧器仕様書

品名 2HR - 122

仕様 適用規格 : JIS C-6436

相数	捲方	絶縁種別	周波数	形状	静電シールド	容量
1	複巻	A種	50 Hz/ 60 Hz	BR	無し	48 VA
1次電圧(P)	200 / 220 V					
2次電圧(S)	6 / 8 / 10 / 12 V × 2					
2次電流	2 A × 2					
使用周囲温度	温度上昇限度	電圧偏差	電圧変動率	絶縁抵抗	耐電圧	層間耐圧
-10 ~ +40	60	± 5 %以内	2.0 %以下	100 M 以上	1.5 kV	2倍 400 Hz 18秒間

外形寸法図 (単位 mm)



質量 約 1.4 kg