

変圧器仕様書

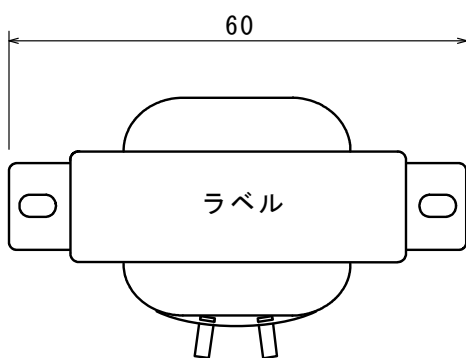
品名 2H-605

仕様 適用規格 : JIS C-6436

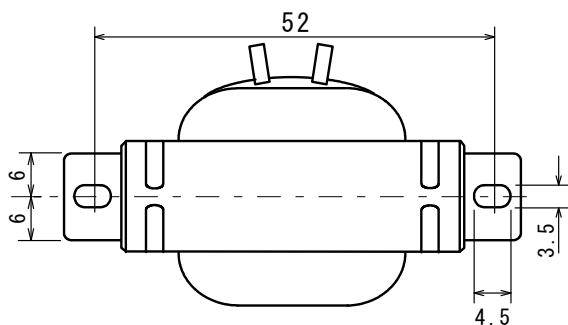
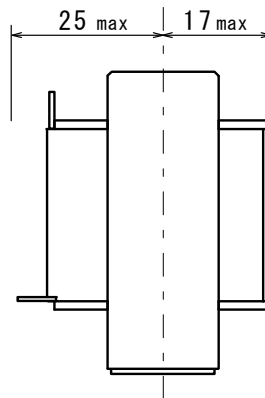
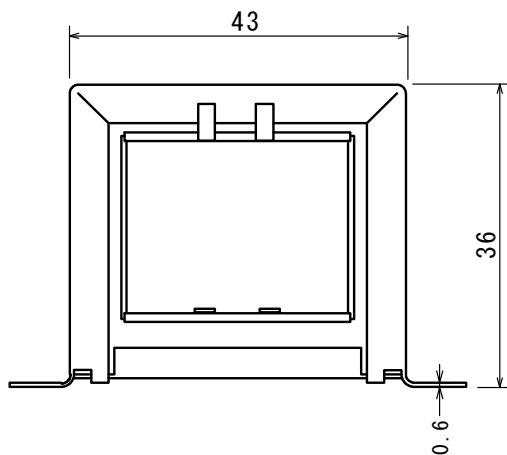
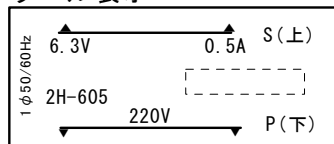
相数	捲方	絶縁種別	周波数	形状	静電シールド	容量
1φ	複巻	A種	50 Hz/ 60 Hz	BR	無し	3.15 VA
1次電圧(P)	220 V					
2次電圧(S)	6.3 V					
2次電流	0.5 A					
使用周囲温度	温度上昇限度	電圧偏差	電圧変動率	絶縁抵抗	耐電圧*	層間耐圧
-10℃~+40℃	60℃	±5%以内	40%以下	100 MΩ以上	1.5 kV	2倍 400 Hz 18秒間

*耐電圧: 但しS-鉄心間 0.5 kV

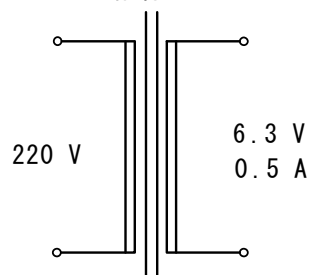
外形寸法図 (単位 mm)



ラベル表示



結線図



質量 約 0.13 kg