

# 変圧器仕様書

品名

2H - 1215

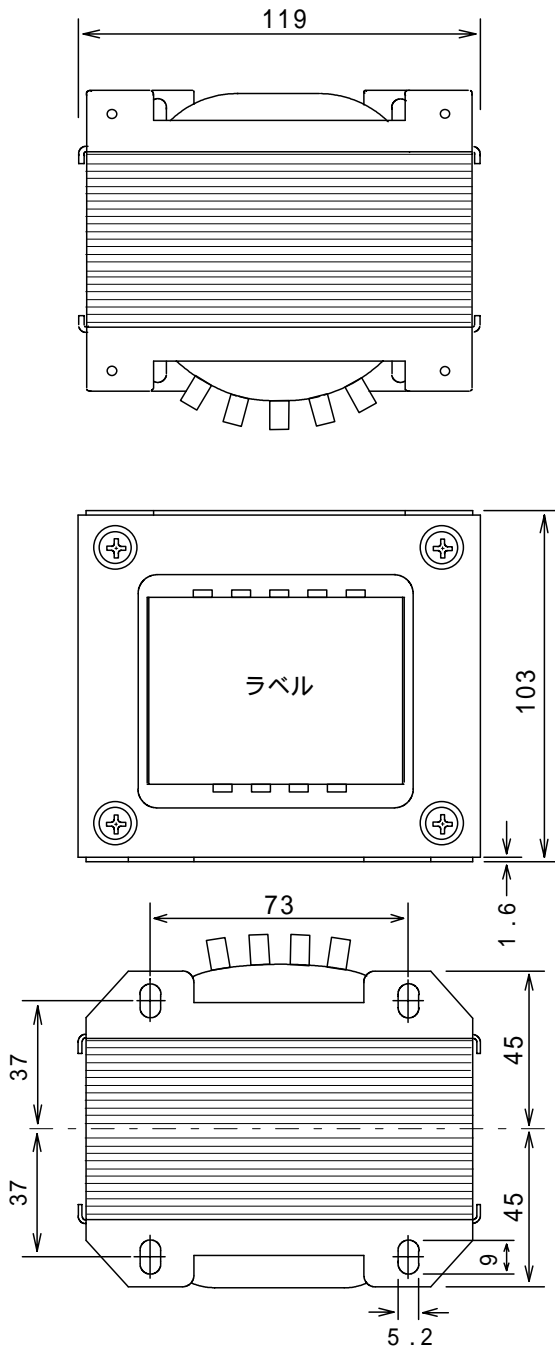
仕様

適用規格 : JIS C-6436

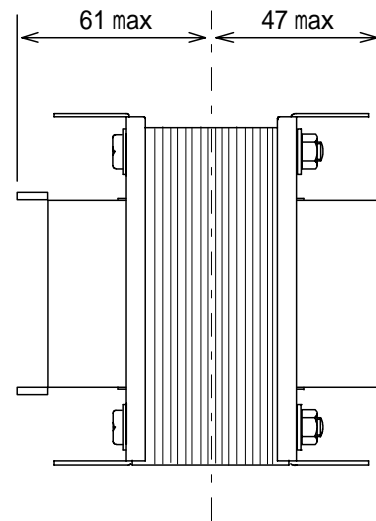
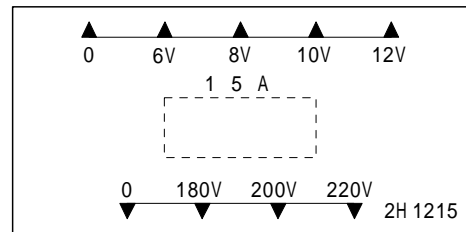
| 相数        | 捲方                | 絶縁種別     | 周波数          | 形状       | 静電シールド | 容量             |
|-----------|-------------------|----------|--------------|----------|--------|----------------|
| 1         | 複巻                | A種       | 50 Hz/ 60 Hz | AR       | 無し     | 180 VA         |
| 1次電圧(P)   | 180 / 200 / 220 V |          |              |          |        |                |
| 2次電圧(S)   | 6 / 8 / 10 / 12 V |          |              |          |        |                |
| 2次電流      | 15 A              |          |              |          |        |                |
| 使用周囲温度    | 温度上昇限度            | 電圧偏差     | 電圧変動率        | 絶縁抵抗     | 耐電圧    | 層間耐圧           |
| -10 ~ +40 | 60                | ± 5 % 以内 | 10 % 以下      | 100 M 以上 | 1.5 kV | 2倍 400 Hz 18秒間 |

## 外形寸法図

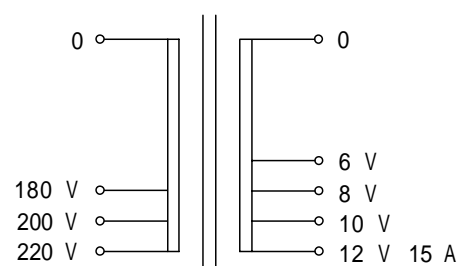
(単位 mm)



## ラベル表示



## 結線図



質量 約 4.5 kg