

# 変圧器仕様書

品名

1 LH 2 4 2

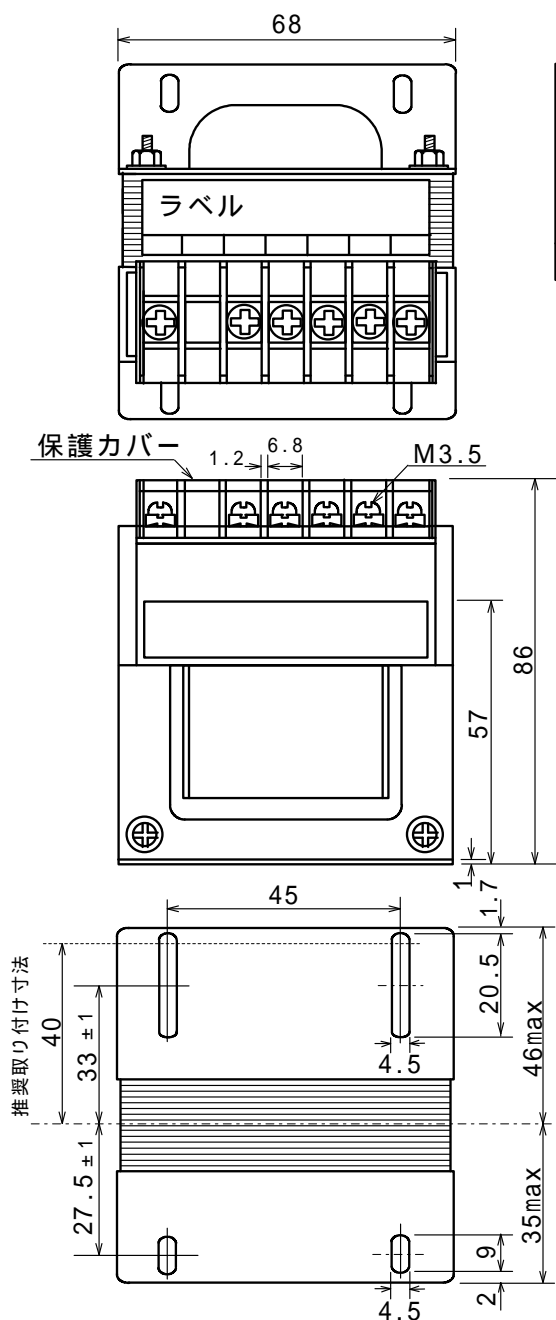
仕様

適用規格 : JIS C-6436

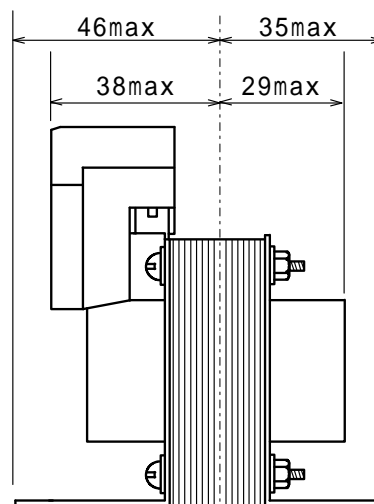
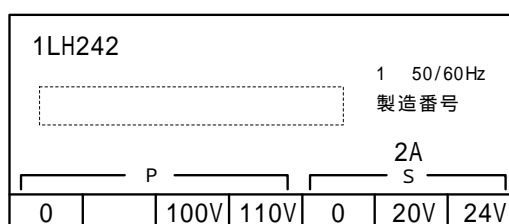
相数	捲方	絶縁種別	周波数	形状	静電シールド	容量
1	複巻	E 種	50 Hz/ 60 Hz	TP - S	無	48 VA
1次電圧(P)	R 100 / 110 V					
2次電圧(S)	20 / R 24 V					
2次電流	2 A					
使用周囲温度	温度上昇限度	電圧偏差	電圧変動率	絶縁抵抗	耐電圧	層間耐圧
-10 ~ +40	75	± 5 % 以内	20 % 以下	100 M 以上	1.5 kV	2倍 400 Hz 18秒間

## 外形寸法図

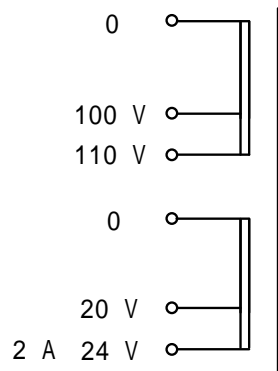
(単位 mm)



## ラベル表示



## 結線図



質量 約 0.9 kg