

変圧器仕様書

品名

LD42-500E

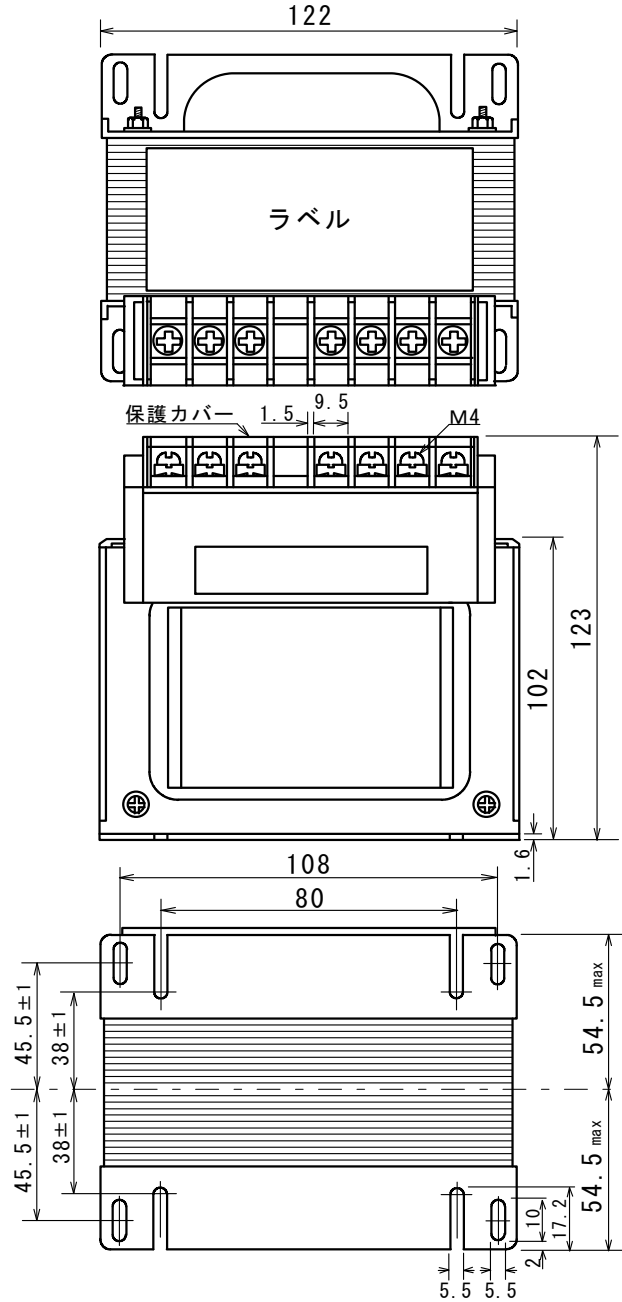
仕様

適用規格 : JIS C-6436

相数	捲方	絶縁種別	周波数	形状	静电シールド	容量
1φ	複巻	E種	50 Hz/ 60 Hz	TP-S	有り	500 VA
1次電圧(P)	R400(380)/440(415) V					
2次電圧(S)	R200/220(200) V					
2次電流	2.5 A					
使用周囲温度	温度上昇限度	電圧偏差	電圧変動率	絶縁抵抗	耐電圧	層間耐圧
-10℃~+40℃	75℃	±5%以内	7%以下	100 MΩ以上	2 kV	2倍 400 Hz 18秒間

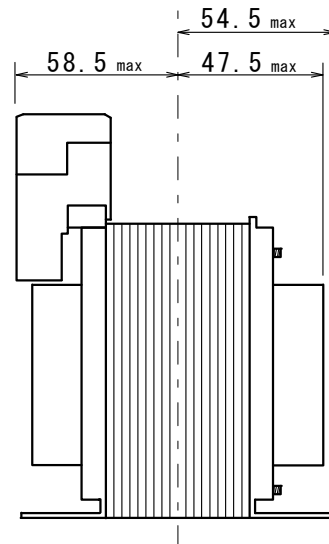
外形寸法図

(単位 mm)

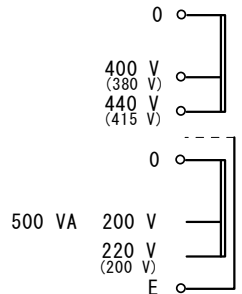


ラベル表示

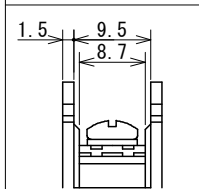
LD42-500E		CAP. 500VA		1φ 50/60Hz		製造番号	
P		S					
	(380V)	(415V)		(200V)			
0	400V	440V	0	200V	220V	E	



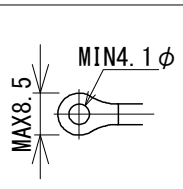
結線図



端子台拡大図



適合圧着端子



質量 約 5.5 kg